



VISION ACCOMPLISHED



2016 KOLLEKTION

VISION ACCOMPLISHED



VISION ACCOMPLISHED

Hawke liegt mit marktführender Innovation und Design an der Spitze der Optikentwicklung.

Genauigkeit, Robustheit und Präzision: Unsere Optiken sind das Produkt von markantem Design, außergewöhnlicher Ingenieursleistung und unübertroffener Herstellungsqualität, für ein unvergessliches Betrachtungserlebnis.



INHALT

SPORTOPTIKEN

ZIELFERNROHRE	
Frontier	8
Endurance	14
Panorama	28
Vantage	34
+Sidewinder	48
+Airmax	58
X-ACT Absehen	
	60
ARMBRUSTZIELFERNROHRE	
XB30 Pro	64
XBI	66
XB	67
Ballistik Software	
	70
ROTPUNKTVISIERE	
Reflexvisiere	73
Rotpunktvisiere	74

LASER & LED's	
Laser/LED Vertikalgriff	76
Laser/LED-Modul	76
Laser/LED Beleuchtungskit	77
Laser Kit	77

ZUBEHÖR

Sonnenblenden Standard	78
Sonnenblende Wabenstruktur	79
Umklappbare Schutzkappen	80
Seitenstellräder	81

MONTAGEN

Match-Montagen	82
Versatzmontagn	84
Adatperschienen	86
Wasserwaage	86

NATUROPTIKEN

FERNGLÄSER	
Sapphire	90
Frontier	96
Endurance	102
Nature-Trek	110
Vantage	116

SPEKTIVE

Sapphire	122
Frontier	124
Endurance	126
Nature-Trek	130
Vantage	132

ZUBEHÖR

Digi-Spektiv Adapter	136
Kompaktstative	138
Okulare	139
Laserentfernungsmesser	
	140

ZIELFERNROHRE

FRONTIER

Innovative Entwicklungen für die Jagd auf weite Distanzen. > p.8

ENDURANCE

Konzipiert für den Jagderfolg. > p.14

PANORAMA

Maximieren Sie Ihr Sichtfeld. > p.28

VANTAGE

Überzeugender Preis, übertrifft Ihre Erwartungen. > p.34

+SIDEWINDER

Der neue Maßstab für lange Distanzen. > p.48

+AIRMAX

Für Luftgewehrschützen entwickelt. > p.54

FRONTIER

DAS LETZTE ZIELFERNROHR,
DAS SIE JE BRAUCHEN WERDEN.



FRONTIER

Unser Topmodell kehrt in die Hawke Produktreihe zurück, nun mit einem komplett überarbeiteten Optiksistem mit 6x Zoomfaktor für die ultimative Vielseitigkeit.

Das Linsensystem hebt die Frontier Serie von der Konkurrenz hervor. Die außergewöhnliche Bildschärfe im gesamten Sichtfeld liefert in Verbindung mit der klaren Bildwiedergabe ein unübertroffenes Betrachtungserlebnis. Der hohe Zoomfaktor stellt die nötige Flexibilität sicher, um beim Schießen zwischen dem Nah- und Fernbereich zu wechseln.

Die 30mm Monorohrkonstruktion wird aus qualitativ hochwertigem Aluminium gefertigt. Die niedrigen 1/4 MOA Verstelltürme liefern präzise, reibungslose Stellschritte

in einem kompakten und effizienten Design. Die seitliche Fokussierung ermöglicht die Parallaxekorrektur ab 10yds für das 2.5-15x50 Modell und 30 yds für das 5-30x50 Modell.

Die Gummierung am Vergrößerungseinstellring erlaubt die präzise Feinjustierung. Die drehbare, schnell einstellbare Okularfokussierung und das Objektivgewinde für die mitgelieferte Sonnenblende vollenden das Frontier Zielfernrohr.

Jäger und Sportschützen können zwischen zwei in Glas geätzte Leuchtabsehen wählen. Das LR Dot Absehen wurde entsprechend den Ballistikeigenschaften beliebter Jagdkaliber entwickelt. Das TMX Absehen

bietet bei 20x Vergrößerung Mil-Dot Abstände mit Zwischenmarkierungen.

Die 11-stufige Helligkeitsreglung in der Gehäusemitte ermöglicht die perfekte Anpassung des Leuchtabsehens an die jeweiligen Lichtverhältnisse.

Jedes Frontier Zielfernrohr wird strengen Belastungstests für Schlagfestigkeit und Feuchtigkeitsbeständigkeit unterzogen, um den zuverlässigen Einsatz selbst unter extremsten Bedingungen garantieren zu können.



LINSENSYSTEM MIT MEHRSCICHTVERGÜTUNG

Zielfernrohre der Frontier Serie verfügen durchweg über 21fach mehrschichtvergütete Linsen für eine hellere Bildwiedergabe in allen Lichtbedingungen.

NIEDRIGE VERSTELLTÜRME

Die niedrigen Verstelltürme sind hochpräzise gefertigt um zuverlässig 1/4 MOA Stellschritte mit 15 MOA pro Umdrehung zu liefern. Nach dem Einschießen rückstellbar.



HELLIGKEITSREGELUNG UND SEITENVERSTELLTURM

Einstellbereich ab 10yds (30yds für 5-30x50) bis unendlich für höchste Genauigkeit. Die Helligkeitsreglung bietet 11 rote Helligkeitsstufen.

PRÄZISE GEFERTIGTE KONSTRUKTION

Alle Frontier Zielfernrohre werden nach strengen Qualitätsvorgaben hergestellt. Die eloxierten Oberflächen sind einheitlich aufeinander abgestimmt.

FRONTIER 30 SF

Rot IR | 30mm | SF | Wasserdicht

MERKMALE

Hochwertiges Optiksystem mit 6x Zoomfaktor
 21fach mehrschichtvergütete Optik
 Seitenfokus für Parallaxekorrektur bis unendlich
 30mm Monorohr-Gehäuse für hohe Festigkeit
 Großer Augenabstand für Magnumkaliber mit hohem Rückstoß
 In Glas geätztes Absehen mit roter Beleuchtung
 Seitlicher Helligkeitsregler mit 11 Helligkeitsstufen
 Niedrige Verstelltürme mit 1/4 MOA Verstellstufen
 Schnellfokus-Okular
 Stickstofffüllung gegen Beschlag, wasser- und stoßfest
 10 Jahre Hawke® Garantie

➤ MEHR INFOS ZU DEN ABSEHEN AUF SEITE 12

MITGELIEFERT WERDEN

- Sonnenblende
- Reinigungstuch
- Linsenabdeckungen
- CR2032 Batterie



18 220
 2.5-15x50 SF
 30mm
 LR Dot



18 221
 2.5-15x50 SF
 30mm
 TMX



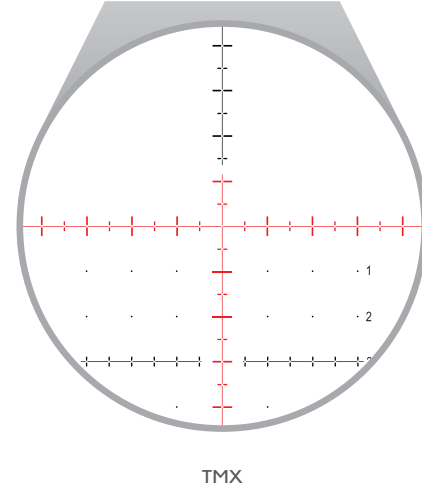
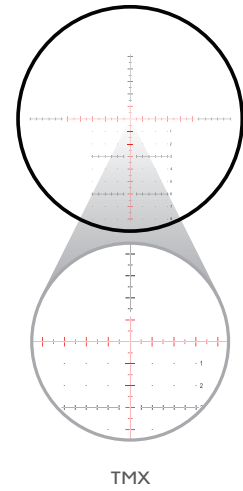
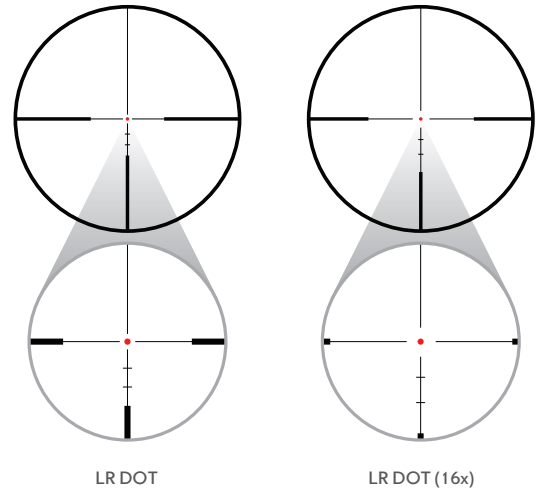
18 230
 5-30x50 SF
 30mm
 LR Dot (16x)



18 231
 5-30x50 SF
 30mm
 TMX



FRONTIER ABSEHEN



LR DOT

Vereint durchschnittliche Ballistikprofile von Kalibern wie .30/06, 7mm Magnum oder .300 Magnum in ein Ballistikabsehen passend für Patronen der .30 Kaliberfamilie.

LR DOT (16x)

Das in Glas geätzte LR Dot (16x) Absehen mit einem zentralen Leuchtpunkt und zusätzlichen Anhaltepunkten ist für die .30 Kaliberfamilie ausgelegt.

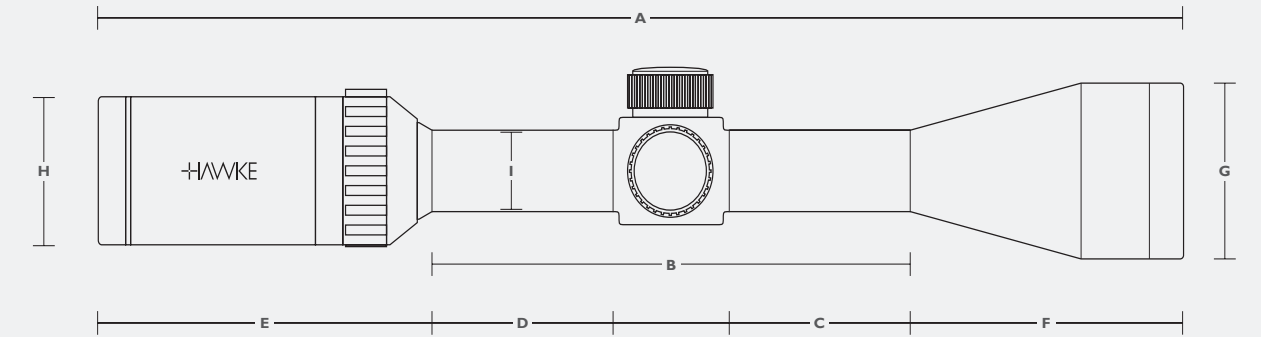
TMX

Das in Glas geätzte TMX Absehen mit beleuchteten Haltepunkten (20x Mil-Dot) ist für weite Distanzen mit zusätzlichen Vor- und Anhaltepunkten ausgestattet.

ZUSATZINFORMATIONEN

Bietet einen Stellbereich von 8 Mil-Dots Höhenversatz und dabei 3 Mil-Dots Seitenversatz bis zum Rand des Sichtfeldes. Das vielseitige TMX Absehen liefert selbst unter extremsten Schießbedingungen die notwendigen Haltepunkte.

Das Gittermuster bietet geätzte Referenzziffern zur erleichterten Bedienung und erlaubt durch die feingehaltenen Punkte die freie Sicht auf das Ziel. Die jeweiligen Haltepunkte sind am Schnittpunkt der Balken durchsichtig, um das Ziel nicht zu verdecken.



Code	Modell	Sichtfeld		Augenabstand		PX/Fokus		Türme	Gewicht	A		B		C		D		E		F		G		H		I		
		ft @100yds	m @100m	in	mm	yds	m			max. MOA	oz	g	in	mm	in	mm	in	mm	in	mm	in	mm	in	mm	in	mm	in	mm
18 220	2.5-15x50 SF	42-6.9	14-2.3	4	102	10-∞	9-∞	120	23.4	663	13.7	349	5.2	132	2.2	57	1.7	44	3.7	95	4.8	122	2.3	58	1.7	44	1.2	30
18 221	2.5-15x50 SF	42-6.9	14-2.3	4	102	10-∞	9-∞	120	23.4	663	13.7	349	5.2	132	2.2	57	1.7	44	3.7	95	4.8	122	2.3	58	1.7	44	1.2	30
18 230	5-30x50 SF	22.8-3.9	7.6-1.3	4	102	30-∞	27-∞	60	24.5	694	13.9	354	5.2	132	2.2	57	1.7	44	3.9	100	4.8	122	2.3	58	1.7	44	1.2	30
18 231	5-30x50 SF	22.8-3.9	7.6-1.3	4	102	30-∞	27-∞	60	24.5	694	13.9	354	5.2	132	2.2	57	1.7	44	3.9	100	4.8	122	2.3	58	1.7	44	1.2	30

ENDURANCE

ROBUSTES DESIGN.
 DAUERHAFT ZUVERLÄSSIG.



ENDURANCE

Eine gutdurchdachte, von Jägern entwickelte und für die unterschiedlichsten Jagdbedürfnisse ausgelegte Optik, ist das A und O beim Jagen. Die Endurance Zielfernrohrserie bietet Ausführungen und Absehen, die für alles von der Raub- bis Großwildjagd ausgelegt sind.

Die Zielfernrohre der Endurance Serie sind erhältlich in 1 Zoll oder 30mm Monorohrkonstruktion. Die 1 Zoll Modelle bieten einen großen Augenabstand von über 11,4cm für ein hohes Maß an Sicherheit und Montageflexibilität auf großkalibrigen Gewehren. Die 30mm Ausführung ist erhältlich mit festem 100yds Parallaxausgleich oder mit seitlicher Fokussierung. Alle 30mm Varianten nutzen eine Feder im Linsensystem für maximale interne Stabilität.

Die Endurance Serie überzeugt auch durch einzigartige ballistische Absehen. Das Marksman Absehen kombiniert die ähnlichen Ballistikkurven der beliebten .223 und .308 Raub- und Großwildladungen, um eine überragende Erstschusspräzision auf bis zu 700m zu ermöglichen.

Das Slug Gun SR Absehen wurde primär für das Schießen von Flintenlaufgeschossen und Vorderladerprojektilen entwickelt und erlaubt eine individuelle Anpassung an die ballistischen Eigenschaften Ihrer Flinte oder Ihres Vorderladers. Dazu ist das Absehen noch kompatibel mit den beliebten Patronen mit zylindrischer Hülse wie u.A. .500 S&W, .44 Magnum und .35 Remington.



SEITENFOKUS PARALLAXESTELLRAD

Das patentierte Befestigungssystem erlaubt die Montage von einem größeren Stellrad um Parallaxefehler präziser auszugleichen (nur SF).



LINSEN MIT MEHRSCICHTVERGÜTUNG

Zielfernrohre der Endurance Serie verfügen über 16fach mehrschichtvergütete Linsen für ein helleres, kontrastreicheres Bild.



STUFENLOSE HELLIGKEITSREGELUNG

Unsere neue stufenlose Helligkeitsreglung erlaubt eine Feinjustierung des beleuchteten Absehens für eine perfekte Anpassung an das Umgebungslicht.



NIEDRIGE VERSTELLTÜRME

Die niedrigen Verstelltürme mit Linsenabdeckungen sind hochpräzise gefertigt um zuverlässig 1/4 MOA Stellschritte zu gewährleisten.



ZOOMRING MIT HOHEM DREHWIDERSTAND

Ergonomischer, gummierter Zoomring für eine leichte und präzise Handhabung. Der hohe Drehwiderstand verhindert ein Verstellen, selbst bei hohem Rückstoß.



SCHNELLFOKUS-OKULAR

Nie ist es leichter gewesen, das Absehen scharf zu stellen. Das Okular lässt sich über den schützenden Gummiring schnell einstellen.

ENDURANCE 30 SF

Rot IR | 30mm | SF | Wasserdicht



MERKMALE

- 16fach mehrschichtvergütete Optik
- Seitenfokus für Parallaxkorrektur bis unendlich
- 30mm Monorohr-Gehäuse für hohe Festigkeit
- In Glas geätztes Absehen mit roter Beleuchtung
- Absehenbeleuchtung mit stufenloser Helligkeitsregelung
- Niedrige Verstelltürme mit 1/4 MOA Verstellritten
- Schnellfokus-Okular
- Klappinsenabdeckungen aus Metall zum Einschrauben
- Stickstofffüllung gegen Beschlag, wasser- und stoßfest
- 10 Jahre Hawke® Garantie



16 250

4-16x50 SF

30mm

LR Dot



16 251

4-16x50 SF

30mm

.223/.308 Marksman



16 252

4-16x50 SF

30mm

Mil Dot Center Dot



16 260

6-24x50 SF

30mm

LR Dot



16 261

6-24x50 SF

30mm

.223/.308 Marksman



16 262

6-24x50 SF

30mm

Mil Dot Center Dot

„Mit dem Hawke Endurance 30 4-16x50 SF Zielfernrohre fühlte ich mich bei der Präriedjagd in Montana wie ein Profi. Die Bildschärfe und Vergrößerung machten es wirklich leicht auf 300 bis 400yds die kleinen Ziele anzuvisieren.“

Mark Olis // Redakteur der Zeitschrift Predator Xtreme



MEHR INFOS ZU DEN ABSEHEN AUF SEITE 24

MITGELIEFERT WERDEN

- + 3,8cm Stellrad
- + Reinigungstuch
- + CR2032 Batterie
- + Klappinsenabdeckungen
- + 10cm Sonnenblende

ENDURANCE 30

Rot IR | 30mm | Wasserdicht



MERKMALE

16fach mehrschichtvergütete Optik

30mm Monorohr-Gehäuse für hohe Festigkeit

In Glas geätztes Absehen mit roter Beleuchtung

Absehenbeleuchtung mit stufenloser Helligkeitsregelung

Niedrige Verstelltürme mit 1/4 MOA Verstellritten

Schnellfokus-Okular

Klapplinienabdeckungen aus Metall zum Einschrauben

Stickstofffüllung gegen Beschlag, wasser- und stoßfest

10 Jahre Hawke® Garantie



16 200

1-4x24

30mm

L4A Dot



16 210

1.5-6x44

30mm

L4A Dot



16 211

1.5-6x44

30mm

30/30 Center Cross



16 220

2.5-10x50

30mm

LR Dot



16 221

2.5-10x50

30mm

30/30 Center Cross



16 230

3-12x56

30mm

LR Dot



16 240

8x56

30mm

LR Dot

> MEHR INFOS ZU DEN ABSEHEN AUF SEITE 24

MITGELIEFERT WERDEN

- + Reinigungstuch
- + Klapplinienabdeckungen
- + CR2032 Batterie * außer 1-4x24 Modell
- + 10cm Sonnenblende*

ENDURANCE SF

Rot IR | 1 inch | SF | Wasserdicht

MERKMALE

- 16fach mehrschichtvergütete Optik
- Seitenfokus für Parallaxekorrektur bis unendlich
- 1 Zoll Monorohr-Gehäuse für hohe Festigkeit
- In Glas geätztes Absehen mit roter Beleuchtung
- Absehenbeleuchtung mit stufenloser Helligkeitsregelung
- Niedrige Verstelltürme mit 1/4 MOA Verstellritten
- Schnellfokus-Okular
- Okular-/Objektivgewinde für optionales Zubehör
- Stickstofffüllung gegen Beschlag, wasser- und stoßfest
- 10 Jahre Hawke® Garantie

> MEHR INFOS ZU DEN ABSEHEN AUF SEITE 24

MITGELIEFERT WERDEN

- + 3,8cm Stellrad
- + Reinigungstuch
- + Linsenabdeckungen
- + CR2032 Batterie



16 150

5-15x50 SF

1 Zoll

LR Dot



16 151

5-15x50 SF

1 Zoll

10x Half Mil Dot



16 160

6-18x50 SF

1 Zoll

.223/.308 Marksman



16 161

6-18x50 SF

1 Zoll

10x Half Mil Dot



ENDURANCE LER

Rot IR | 1 inch | Wasserdicht



MERKMALE

- 16fach mehrschichtvergütete Optik
- Großer Augenabstand für Magnumkaliber mit hohem Rückstoß
- 1 Zoll Monorohr-Gehäuse für hohe Festigkeit
- In Glas geätztes Absehen mit roter Beleuchtung
- Absehenbeleuchtung mit stufenloser Helligkeitsregelung
- Niedrige Verstelltürme mit 1/4 MOA Verstellritten
- Schnellfokus-Okular
- Okular-/Objektivgewinde für optionales Zubehör
- Stickstofffüllung gegen Beschlag, wasser- und stoßfest
- 10 Jahre Hawke® Garantie



16 100

2-7x32

1 Zoll

30/30 Center Cross



16 110

3-9x40

1 Zoll

30/30 Center Cross



16 111

3-9x40

1 Zoll

.223/.308 Marksman



16 112

3-9x40

1 Zoll

Slug Gun SR



16 120

4-12x42

1 Zoll

30/30 Center Cross



16 121

4-12x42

1 Zoll

LR Dot

> MEHR INFOS ZU DEN ABSEHEN AUF SEITE 24

MITGELIEFERT WERDEN

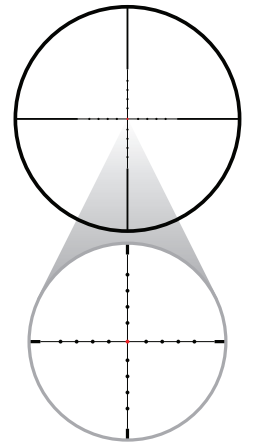
- + Linsenabdeckungen
- + CR2032 Batterie
- + Reinigungstuch

„Über die Jahre hinweg sind wir mit vielen Optiken in Berührung gekommen. Hawke ist allen gewachsen und das Preis-Leistungs-Verhältnis ist beachtenswert.“

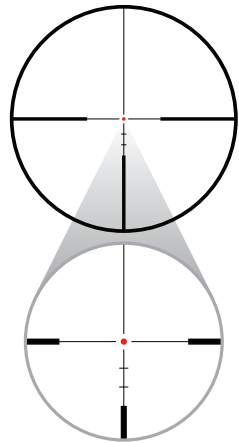
Jon Brunson // Moderator von Addicted to the Outdoors



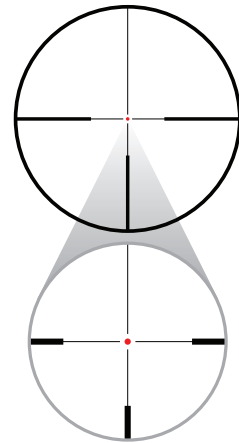
ENDURANCE ABSEHEN



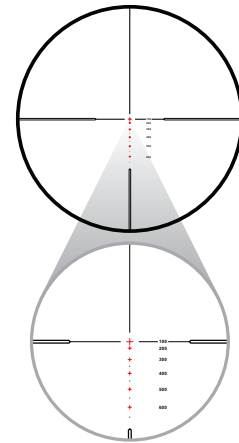
MIL DOT CENTER DOT



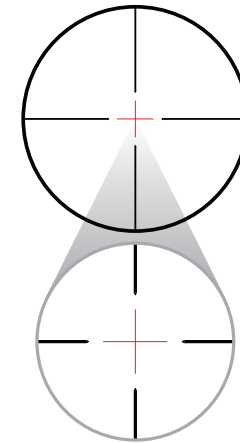
LR DOT



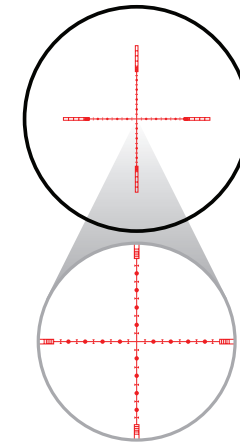
L4A DOT



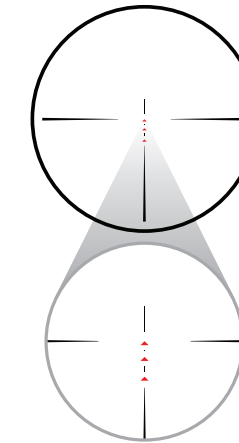
.223/.308 MARKSMAN



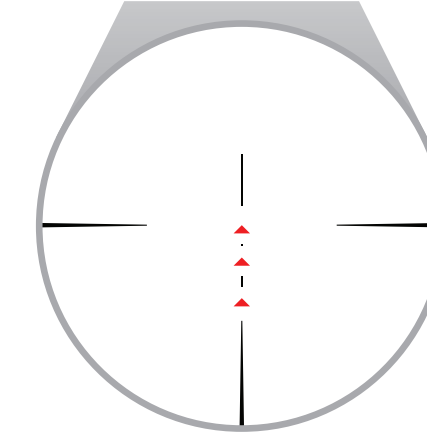
30/30 CENTER CROSS



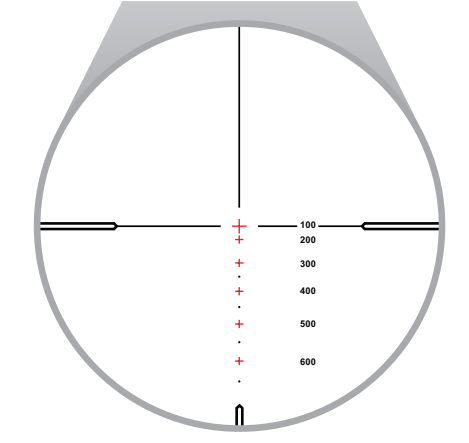
10x HALF MIL DOT



SLUG GUN SR



SLUG GUN SR



.223/.308 MARKSMAN

MIL DOT CENTER DOT

Bietet die Entfernungsbestimmung und Haltepunkte von einem Mil-Dot Absehen, jetzt mit einem zentralen Leuchtzielpunkt.

LR DOT

Vereint durchschnittliche Ballistikprofile von Kalibern wie .30/06, 7mm Magnum oder .300 Magnum in ein Ballistikabsehen passend für Patronen der .30 Kaliberfamilie.

L4A DOT

Eine Variante des klassischen L4 Absehens mit dünneren äußeren Balken für eine freie Sicht auf das Ziel.

.223/.308 MARKSMAN

X-ACT Absehen . Angepasst an die Ballistik üblicher .223/308 Ladungen. Anhaltepunkte in 100yds Intervallen bis 600yds mit 50yds Punkten. 2790fps (s. Seite 60)

30/30 CENTER CROSS

Das Fadenkreuz repräsentiert eine Länge von 30 Zoll bei 4x Vergrößerung auf 100 yds. Rote Absehenbeleuchtung für schlechte Lichtbedingungen.

10x HALF MIL DOT

Mil-Dot Skala bei 10fach Vergrößerung. Zwischenmarkierungen im 1/2 Mil Abstand für präzisere Haltepunkte. In Glas geätzt, frei schwebend.

SLUG GUN SR

Das Slug Gun SR Absehen kann für Mündungsgeschwindigkeiten zwischen 1300-1800fps kalibriert werden. Es bietet beleuchtete Haltepunkte in 50yd Intervallen von 100-200yds.

ZUSATZINFORMATIONEN

Für eine schnellere Zielerfassung lenken zulaufende Balken die Sicht auf die dreieckigen, rot beleuchteten Anhaltepunkte. Auf 100yds (oberstes Dreieck) einschließen um die übrigen Haltepunkte auf 150yds und 200yds zu kalibrieren.

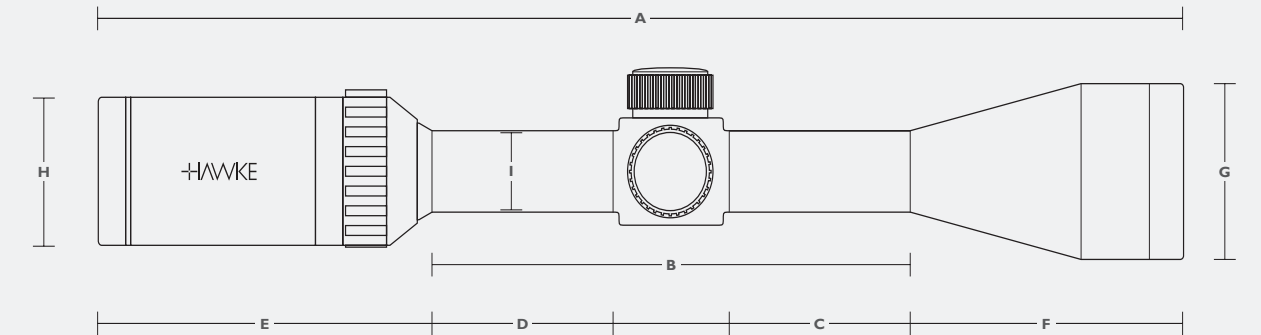
Leicht einzustellen, einfach in der Handhabung und zuverlässig genau – Hawke übernimmt die komplizierte Ballistik um Ihnen Zeit und Geld zu sparen.

ZUSATZINFORMATIONEN

Die .223/308 Marksman Absehen sind für den Einsatz bei maximaler Vergrößerung kalibriert. Das auffällige Fadenkreuz wird als 100yds Trefferlage genutzt. Nach dem Einschließen ergeben sich die restliche Anhaltepunkte bis 600yds von selbst.

Hawke hat die komplizierte Ballistikrechnung übernommen, dass Sie sich nicht darum sorgen müssen!

Code	Modell	Sichtfeld		Augenabstand		PX/Fokus		Türme	Gewicht		A		B		C		D		E		F		G		H		I	
		ft @100yds	m @100m	in	mm	yds	m		max. MOA	oz	g	in	mm	in	mm	in	mm	in	mm	in	mm	in	mm	in	mm	in	mm	in
16 250	4-16x50 SF	23-6.5	7.7-2.2	4	102	10-∞	9-∞	80	24.4	692	14	356	5.8	147	2.1	53	2	51	3.8	97	4.4	112	2.3	58	1.7	44	1.2	30
16 251	4-16x50 SF	23-6.5	7.7-2.2	4	102	10-∞	9-∞	80	24.4	692	14	356	5.8	147	2.1	53	2	51	3.8	97	4.4	112	2.3	58	1.7	44	1.2	30
16 252	4-16x50 SF	23-6.5	7.7-2.2	4	102	10-∞	9-∞	80	24.4	692	14	356	5.8	147	2.1	53	2	51	3.8	97	4.4	112	2.3	58	1.7	44	1.2	30
16 260	6-24x50 SF	17.3-4.5	5.8-1.5	4	102	10-∞	9-∞	65	25.2	715	15.6	396	6.5	165	2.6	66	2	51	3.8	97	5.3	135	2.3	58	1.7	44	1.2	30
16 261	6-24x50 SF	17.3-4.5	5.8-1.5	4	102	10-∞	9-∞	65	25.2	715	15.6	396	6.5	165	2.6	66	2	51	3.8	97	5.3	135	2.3	58	1.7	44	1.2	30
16 262	6-24x50 SF	17.3-4.5	5.8-1.5	4	102	10-∞	9-∞	65	25.2	715	15.6	396	6.5	165	2.6	66	2	51	3.8	97	5.3	135	2.3	58	1.7	44	1.2	30
16 200	1-4x24	100-25.1	33.3-8.4	4	102	100	91	120	16.6	471	10.6	269	6.8	173	3.6	91	1.7	43	3.8	97	-	-	1.2	30	1.7	44	1.2	30
16 210	1.5-6x44	64.1-16.2	21.4-5.4	4	102	100	91	150	20.2	572	11.9	302	4.7	119	1.6	41	1.7	43	3.8	97	3.4	86	2	51	1.7	44	1.2	30
16 211	1.5-6x44	64.1-16.2	21.4-5.4	4	102	100	91	150	20.2	572	11.9	302	4.7	119	1.6	41	1.7	43	3.8	97	3.4	86	2	51	1.7	44	1.2	30
16 220	2.5-10x50	37.2-9.4	12.4-3.1	4	102	100	91	135	22.5	638	13.4	340	5.2	132	2	51	1.8	46	3.8	97	4.4	112	2.3	58	1.7	44	1.2	30
16 221	2.5-10x50	37.2-9.4	12.4-3.1	4	102	100	91	135	22.5	638	13.4	340	5.2	132	2	51	1.8	46	3.8	97	4.4	112	2.3	58	1.7	44	1.2	30
16 230	3-12x56	32.4-8.3	10.8-2.8	4	102	100	91	105	23.2	659	14	356	5.2	132	2	51	1.8	46	3.8	97	5	127	2.5	64	1.7	44	1.2	30
16 240	8x56	13	4.3	4	102	100	91	120	21.9	620	14	359	5.9	150	2.2	55	2.4	60	3.3	84	4.9	125	2.5	64	1.7	44	1.2	30



Code	Modell	Sichtfeld		Augenabstand		PX/Fokus		Türme	Gewicht		A		B		C		D		E		F		G		H		I	
		ft @100yds	m @100m	in	mm	yds	m		max. MOA	oz	g	in	mm	in	mm	in	mm	in	mm	in	mm	in	mm	in	mm	in	mm	in
16 150	5-15x50 SF	20.8-6.8	6.9-2.3	4	102	10-∞	9-∞	68	22.1	626	12.9	328	4.8	122	1.5	38	1.3	34	3.8	96	4.3	110	2.2	57	1.7	44	1	25.4
16 151	5-15x50 SF	20.8-6.8	6.9-2.3	4	102	10-∞	9-∞	68	22.1	626	12.9	328	4.8	122	1.5	38	1.3	34	3.8	96	4.3	110	2.2	57	1.7	44	1	25.4
16 160	6-18x50 SF	17.3-5.7	5.8-1.9	4	102	10-∞	9-∞	56	22.3	632	13.8	350	5.7	144	2.4	60	1.3	34	3.8	96	4.3	110	2.2	57	1.7	44	1	25.4
16 161	6-18x50 SF	17.3-5.7	5.8-1.9	4	102	10-∞	9-∞	56	22.3	632	13.8	350	5.7	144	2.4	60	1.3	34	3.8	96	4.3	110	2.2	57	1.7	44	1	25.4
16 100	2-7x32 LER	37.8-12.6	12.6-4.3	4.5	114	100	91	160	15.8	448	11.1	282	4.7	120	1.7	42	1.7	43	3.8	97	2.6	65	1.5	39	1.7	44	1	25.4
16 110	3-9x40 LER	29.1-9.6	9.7-3.2	4.5	114	100	91	80	17	482	12.1	307	4.8	122	1.6	41	1.7	43	3.8	97	3.5	89	1.9	48	1.7	44	1	25.4
16 111	3-9x40 LER	29.1-9.6	9.7-3.2	4.5	114	100	91	80	17	482	12.1	307	4.8	122	1.6	41	1.7	43	3.8	97	3.5	89	1.9	48	1.7	44	1	25.4
16 112	3-9x40 LER	29.1-9.6	9.7-3.2	4.5	114	100	91	80	17	482	12.1	307	4.8	122	1.6	41	1.7	43	3.8	97	3.5	89	1.9	48	1.7	44	1	25.4
16 120	4-12x42 LER	23.1-7.5	7.7-2.5	4.5	114	100	91	75	18	510	12.8	325	5	127	1.9	48	1.7	43	3.8	97	4	102	1.9	48	1.7	44	1	25.4
16 121	4-12x42 LER	23.1-7.5	7.7-2.5	4.5	114	100	91	75	18	510	12.8	325	5	127	1.9	48	1.7	43	3.8	97	4	102	1.9	48	1.7	44	1	25.4

PANORAMA

MAN KANN NICHTS TREFFEN WAS MAN NICHT SIEHT. JETZT SEHEN SIE ALLES.

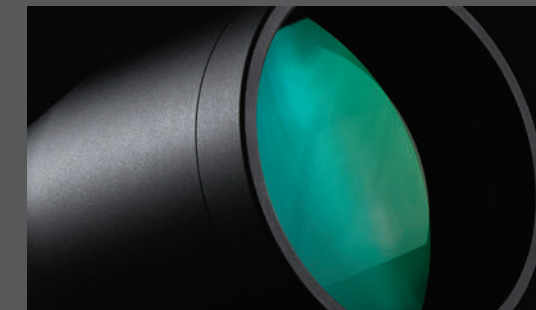


PANORAMA

Das leistungsfähige Design, das die Endurance Serie so erfolgreich macht, kommt auch bei der Panorama Serie wieder zum Einsatz. Die niedrigen Verstelltürme und der eingelassene, gummierte Vergrößerungseinstellring halten das Zielfernrohr minimalistisch aber funktional.

Das Besondere an der Panorama Serie ist das Linsensystem, das zur Maximierung des Sichtfeldes konzipiert worden ist. Panorama Zielfernrohre bieten ein größeres Sichtfeld als die Endurance Serie. Das Linsensystem ist 16fach mehrschichtvergütet für maximale Lichtdurchlässigkeit und Schärfe und liefert das erweiterte Sichtfeld, das bei der Jagd zum großen Vorteil wird.

Das 10x Half Mil-Dot Absehen der Panorama Serie und das verstellbare Objektiv (nur AO Modelle) machen es zur idealen Wahl für Raubwildjäger und Sportschützen. Mit dem großen Sichtfeld sind kleine, schnelle Ziele leichter im Visier zu behalten.



VERSTELLBARES OBJEKTIV

Das integrierte, verstellbare Objektiv dient der präzisen und schnellen Fokussierung und Parallaxekorrektur.

LINSEN MIT MEHRSCICHTVERGÜTUNG

Panorama liefert ein hochauflösendes, breites Sichtfeld. 16fach mehrschichtvergütete Linsen für ein helle und kontrastreiche Bildwiedergabe.



NIEDRIGE VERSTELLTÜRME

Die niedrigen Verstelltürme liefern zuverlässig 15 MOA Trefferlageänderung pro Umdrehung. Die Verstelltürme sind nach dem Einschießen rückstellbar.

HOCHWERTIGE VERARBEITUNG

Panorama Zielfernrohre bieten eine 1 Zoll Monorohrkonstruktion und einen Vergrößerungseinstellring mit Gummieinlage.

PANORAMA

Rot/Blau IR | 1 Zoll | Wasserdicht

MERKMALE

- 16fach mehrschichtvergütete Optik
- Erweitertes Sichtfeld, ideal für Raubwildjagd/Luftgewehr
- In Glas geätztes Absehen mit rot/blauer Beleuchtung
- Mittige Helligkeitsregelung mit 5 Stufen
- Integrierter verstellbarer Objektivring (nur AO Modelle)
- 1 Zoll Monorohr-Gehäuse für hohe Festigkeit
- Niedrige Verstelltürme mit 1/4 MOA Verstellschritten
- Schnellfokus-Okular und Zoomring mit hohem Drehwiderstand
- Okular-/Objektivgewinde für optionales Zubehör
- Stickstofffüllung gegen Beschlag, wasser- und stoßfest
- 10 Jahre Hawke® Garantie



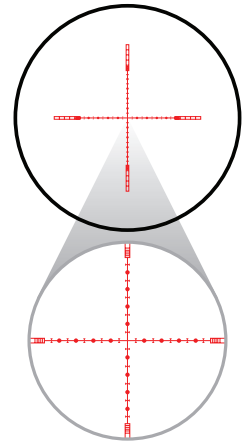
MEHR INFOS ZU DEN ABSEHEN AUF SEITE 32

MITGELIEFERT WERDEN

- Linsenabdeckungen
- CR2032 Batterie
- Reinigungstuch

15 100	15 110	15 111	15 120	15 121	15 130	15 131	15 140	15 150
2-7x32	3-9x40	3-9x40 AO	4-12x40	4-12x40 AO	4-12x50	4-12x50 AO	5-15x50 AO	6-18x50 AO
1 Zoll	1 Zoll	1 Zoll	1 Zoll	1 Zoll	1 Zoll	1 Zoll	1 Zoll	1 Zoll
10x Half Mil Dot	10x Half Mil Dot	10x Half Mil Dot	10x Half Mil Dot	10x Half Mil Dot	10x Half Mil Dot	10x Half Mil Dot	10x Half Mil Dot	10x Half Mil Dot

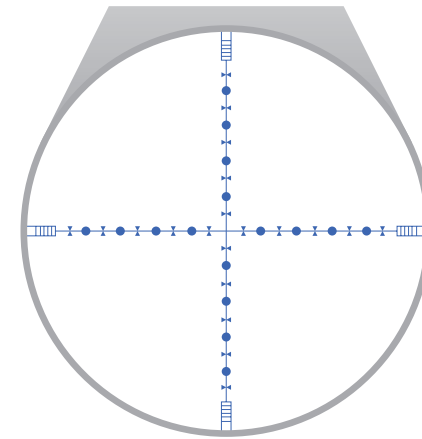
PANORAMA ABSEHEN



10x HALF MIL DOT
(ROT/BLAU)

10x HALF MIL DOT

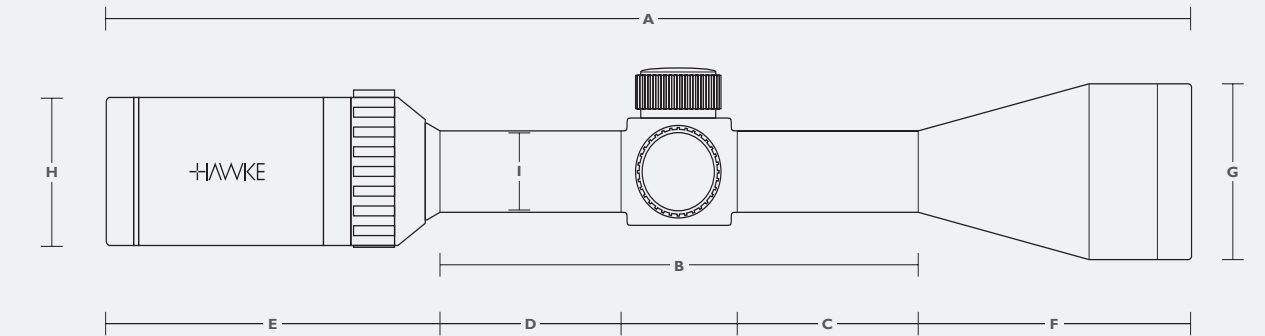
Für 10x Vergrößerung kalibriert. Punkte und Striche im halben Mil-Abstand für mehr Haltepunkte. In Glas geätztes, schwebendes Absehen.



10x HALF MIL DOT

ZUSATZINFORMATIONEN

Ein Vorteil des 10x Half Mil-Dot Absehen ist der Mil-Abstand und die 0,2 Mil Abstufungen in den Hohlbalken, die die Entfernungbestimmung erleichtern. Eine ausführliche Beschreibung dazu gibt es beim Unterpunkt Entfernungsbestimmung in der kostenlosen BRC Software. Siehe Seite 70.



Code	Modell	Sichtfeld		Augenabstand		PX/Fokus		Türme	Gewicht		A		B		C		D		E		F		G		H		I	
		ft @100yds	m @100m	in	mm	yds	m		max. MOA	oz	g	in	mm	in	mm	in	mm	in	mm	in	mm	in	mm	in	mm	in		mm
15 100	2-7x32	52.5-18.9	17.5-6.3	3.5	89	100	91	110	15.7	444	10.5	267	4.3	108	1.3	33	1.6	40	3.7	95	2.5	64	1.5	39	1.7	44	1	25.4
15 110	3-9x40	37.2-13.6	12.4-4.5	3.5	89	100	91	80	16.9	478	12	304	4.6	118	1.7	43	1.6	40	3.7	95	3.6	91	1.9	47	1.7	44	1	25.4
15 111	3-9x40 AO	37.2-13.6	12.4-4.5	3.5	89	7.5-∞	7-∞	80	19	539	12.2	310	4.5	114	1.5	39	1.6	40	3.7	95	4	101	2.1	54	1.7	44	1	25.4
15 120	4-12x40	29.9-11	10-3.7	3.5	89	100	91	70	16.9	478	12.6	320	5	127	2	52	1.6	40	3.7	95	3.9	98	1.9	47	1.7	44	1	25.4
15 121	4-12x40 AO	29.9-11	10-3.7	3.5	89	7.5-∞	7-∞	70	19.1	542	12.9	327	4.7	118	1.7	43	1.6	40	3.7	95	4.5	114	2.1	54	1.7	44	1	25.4
15 130	4-12x50	29.9-11	10-3.7	3.5	89	100	91	95	19.3	547	12.6	321	4.6	116	1.6	41	1.6	40	3.7	95	4.3	110	2.2	57	1.7	44	1	25.4
15 131	4-12x50 AO	29.9-11	10-3.7	3.5	89	7.5-∞	7-∞	95	22.6	640	13	329	4.6	118	1.7	43	1.6	40	3.7	95	4.6	116	2.5	63	1.7	44	1	25.4
15 140	5-15x50 AO	23.6-8.7	7.9-2.9	3.5	89	10-∞	9-∞	60	22.2	629	13.7	347	5.4	136	2.4	61	1.6	40	3.7	95	4.6	116	2.5	63	1.7	44	1	25.4
15 150	6-18x50 AO	19.9-7.5	6.6-2.5	3.5	89	10-∞	9-∞	54	22.6	642	14.8	377	5.7	144	2.7	69	1.6	40	3.7	95	5.4	138	2.5	63	1.7	44	1	25.4

VANTAGE

DER KLASSIKER.



VANTAGE

Einfachheit wird unterschätzt. Manchmal ist der ganze Schnickschnack überflüssig. Wenn Sie eine solide Optik suchen, können Sie sich bei der Vantage Serie auch sicher sein, dass sie zuverlässig ihre Aufgabe erfüllt.

Die Vantage Serie steht für Funktionalität und Leistung, ohne dort zu sparen wo es wirklich darauf ankommt.

Ausgewählte Modelle bieten eine Parallaxkorrektur. Modelle mit verstellbarem Objektiv (AO) erlauben die Parallaxkorrektur bis auf 10yds. Bei Modellen mit Seitenfokus (SF) ist die Parallaxejustierung leicht erreichbar am seitlichen Verstellurm positioniert.

Vantage Zielfernrohre sind mit oder ohne Leuchtabsehen erhältlich und bieten eine Monorohrkonstruktion für erhöhte Stabilität und Festigkeit, selbst gegen den Rückstoß von Magnumkalibern. Durch die große Auswahl an X-ACT Ballistik- und Standardabsehen sind die Zielfernrohre der Vantage Serie für fast jeden Einsatzzweck auf fast jeder Waffe geeignet.

Vielseitig, erschwinglich, außergewöhnlich. Hawke setzt mit Vantage neue Maßstäbe.



HELLIGKEITSREGLUNG

Alle Vantage IR Modelle verfügen über eine rot/grüne Absehenbeleuchtung mit 5 Helligkeitsstufen um das Absehen selbst im dichten Wald sichtbar zu halten.

LINSEN MIT MEHRSCICHTVERGÜTUNG

Zielfernrohre der Vantage Serie verfügen über 16fach mehrschichtvergütete Linsen für ein helleres, kontrastreicheres Bild.



VERSTELLBARES OBJEKTIV

AO Modelle mit verstellbarem Objektiv erlauben ein parallaxefreies Schießen mit Fokus ab 10yds bis unendlich – perfekt für das Schießen im Nahbereich.

NIEDRIGE VERSTELLTÜRME

Niedrige Verstelltürme mit 1/4 MOA Verstellsschritten. Linsenabdeckungen schützen die Verstelltürme vor der Witterung.



ZOOMRING MIT HOHEM DREHWIDERSTAND

Ergonomisches, gummierter Zoomring für leichte und präzise Handhabung. Der hohe Drehwiderstand verhindert ein unbeabsichtigtes Verstellen, selbst bei hohem Rückstoß.

SEITLICHE FOKUSSIERUNG

Die seitliche Fokussierung erlaubt den präzisen und stufenlosen Parallaxeausgleich ab 10yds (15yds für 6-24x44) bis unendlich.

VANTAGE IR

Rot/Grün IR | 1 Zoll/30mm | Wasserdicht

MERKMALE

- 11fach mehrschichtvergütete Optik
- Verstellbares Objektiv (AO Modelle) für Parallaxekorrektur
- 1 Zoll und 30mm Monorohr-Gehäuse
- In Glas geätztes Absehen mit rot/grün Beleuchtung
- Mittige Helligkeitsregelung mit 5 Stufen
- Niedrige Verstelltürme mit 1/4 MOA Verstellritten
- Schnellfokus-Okular
- Okular-/Objektivgewinde für optionales Zubehör
- Stickstofffüllung gegen Beschlag, wasser- und stoßfest
- 10 Jahre Hawke® Garantie



➤ MEHR INFOS ZU DEN ABSEHEN AUF SEITE 44

MITGELIEFERT WERDEN

- + Linsenabdeckungen
- + CR2032 Batterie
- + Reinigungstuch

14 210	14 211	14 220	14 221	14 222	14 223	14 224	14 225	14 230	14 231
2-7x32	2-7x32 AO	3-9x40	3-9x40	3-9x40	3-9x40	3-9x40	3-9x40 AO	3-9x50	3-9x50
1 Zoll	1 Zoll	1 Zoll	1 Zoll	1 Zoll	1 Zoll	1 Zoll	1 Zoll	1 Zoll	1 Zoll
30/30 Center Cross	Mil Dot Center	30/30 Center Cross	Mil Dot Center	Rimfire .22 LR HV	Rimfire .22 LR Subsonic	Rimfire .17 Mach 2	Mil Dot Center	Mil Dot Center	Rimfire .22 LR Subsonic

VANTAGE IR

Rot/Grün IR | 1 Zoll/30mm | Wasserdicht

„Hawke Produkte sind eine seltene Mischung aus Qualität, Vielseitigkeit und Erschwinglichkeit. Ich weiß, dass ich mich jederzeit, vollständig auf mein Hawke verlassen kann.“

Daniel E. Schmidt // Redakteur von Deer & Deer Hunting



14 232

3-9x50 AO

1 Zoll

Mil Dot Center



14 240

4-12x40

1 Zoll

30/30 Center Cross



14 241

4-12x40 AO

1 Zoll

Rimfire .17 HMR



14 242

4-12x40 AO

1 Zoll

Rimfire .22 WMR



14 250

4-12x50

1 Zoll

Mil Dot Center



14 251

4-12x50

1 Zoll

Rimfire .22 LR Subsonic



14 252

4-12x50 AO

1 Zoll

Mil Dot Center



14 260

4-16x50 AO

1 Zoll

Mil Dot Center



14 265

6-24x50 AO

1 Zoll

Mil Dot Center



14 271

3-12x50

30mm

L4A Dot



14 272

2.5-10x56

30mm

L4A Dot

VANTAGE

1 Zoll | Wasserdicht

MERKMALE

- 11fach mehrschichtvergütete Optik
- Verstellbares Objektiv (AO Modelle) für Parallaxkorrektur
- 1 Zoll Monorohr-Gehäuse für hohe Festigkeit
- Niedrige Verstelltürme mit 1/4 MOA Verstellritten
- Schnellfokus-Okular
- Okular-/Objektivgewinde für optionales Zubehör
- Stickstofffüllung gegen Beschlag, wasser- und stoßfest
- 10 Jahre Hawke® Garantie



➤ MEHR INFOS ZU DEN ABSEHEN AUF SEITE 44

MITGELIEFERT WERDEN

- + Linsenabdeckungen
- + Reinigungstuch

14 100	14 101	14 102	14 110	14 111	14 120	14 121	14 122	14 123	14 130
4x32	4x32	4x32 AO	2-7x32	2-7x32 AO	3-9x40	3-9x40	3-9x40 AO	3-9x40 AO	3-9x50
1 Zoll	1 Zoll	1 Zoll	1 Zoll	1 Zoll	1 Zoll	1 Zoll	1 Zoll	1 Zoll	1 Zoll
30/30 Duplex	Mil Dot	Mil Dot	30/30 Duplex	Mil Dot	30/30 Duplex	Mil Dot	30/30 Duplex	Mil Dot	30/30 Duplex

VANTAGE

1 Zoll | Wasserdicht



14 131

3-9x50

1 Zoll

Mil Dot



14 132

3-9x50 AO

1 Zoll

30/30 Duplex



14 133

3-9x50 AO

1 Zoll

Mil Dot



14 140

4-12x40 AO

1 Zoll

30/30 Duplex



14 141

4-12x40 AO

1 Zoll

Mil Dot

VANTAGE SF

1 Zoll | SF | Wasserdicht

MERKMALE

- 11fach mehrschichtvergütete Optik
- Seitenfokus für Parallaxkorrektur bis unendlich
- 1 Zoll Monorohr-Gehäuse für hohe Festigkeit
- Niedrige Verstelltürme mit 1/4 MOA Verstellritten
- Schnellfokus-Okular
- Okular-/Objektivgewinde für optionales Zubehör
- Stickstofffüllung gegen Beschlag, wasser- und stoßfest
- 10 Jahre Hawke® Garantie

> MEHR INFOS ZU DEN ABSEHEN AUF SEITE 44

Mitgeliefert werden

- + Linsenabdeckungen
- + Reinigungstuch



14 160

3-12x44 SF

1 Zoll

Half Mil Dot



14 161

4-16x44 SF

1 Zoll

Half Mil Dot



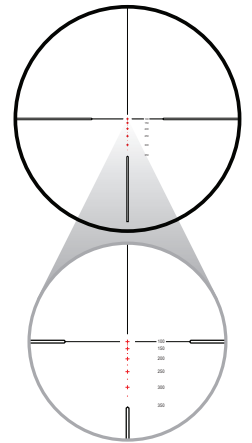
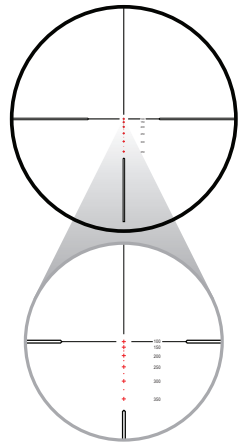
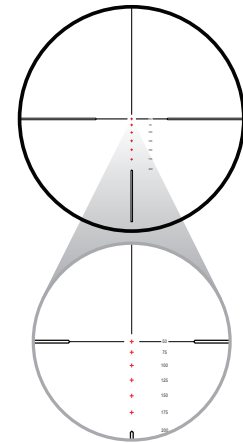
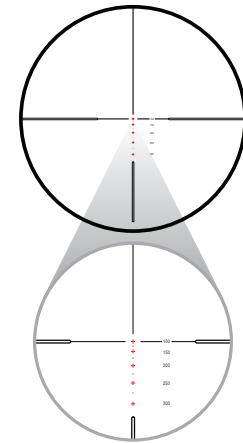
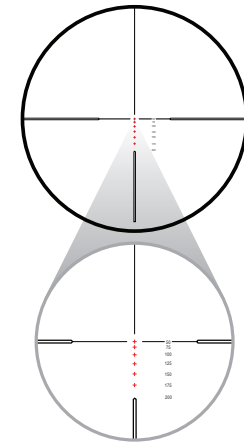
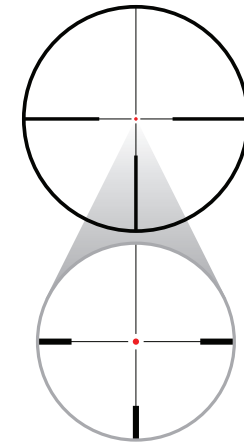
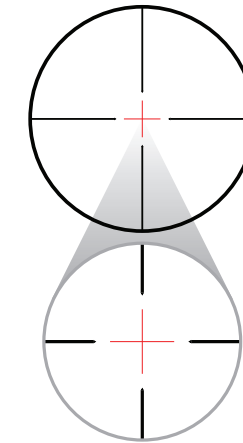
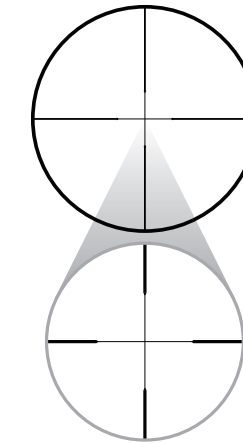
14 162

6-24x44 SF

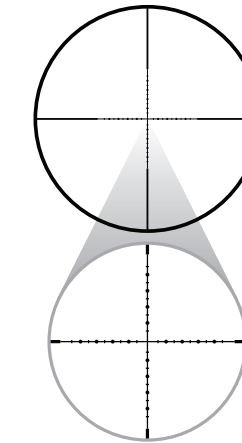
1 Zoll

Half Mil Dot

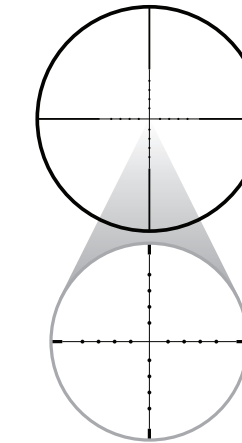
VANTAGE ABSEHEN


 RIMFIRE .17 MACH 2
 (ROT/GRÜN)

 RIMFIRE .17 HMR
 (ROT/GRÜN)

 RIMFIRE .22 LR SUBSONIC
 (ROT/GRÜN)

 RIMFIRE .22 WMR
 (ROT/GRÜN)

 RIMFIRE .22 LR HV
 (ROT/GRÜN)

 L4A DOT
 (ROT/GRÜN)

 30/30 CENTER CROSS
 (ROT/GRÜN)


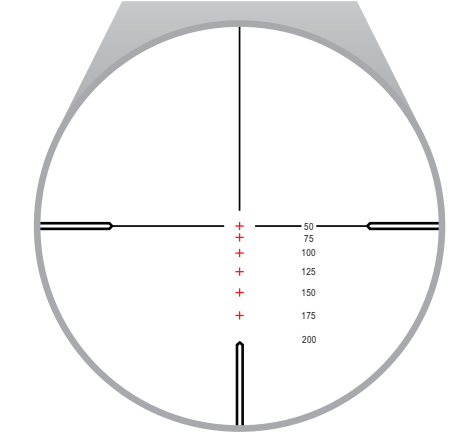
30/30 DUPLEX



HALF MIL DOT



MIL DOT



RIMFIRE .22 LR HV

RIMFIRE .17 MACH 2

X-ACT Absehen für das .17 Mach 2 Kaliber (2100fps). Bei größter Vergrößerung auf 100yds einschießen für präzise berechnete Haltepunkte. Siehe Seite 60.

RIMFIRE .17 HMR

X-ACT Absehen für das .17 HMR Kaliber (2550fps). Bei größter Vergrößerung auf 100yds einschießen für präzise berechnete Haltepunkte. Siehe Seite 60.

RIMFIRE .22 LR SUBSONIC

X-ACT Absehen für das .22 LR Kaliber (1057fps). Bei größter Vergrößerung auf 50yds einschießen für präzise berechnete Haltepunkte. Siehe Seite 60.

RIMFIRE .22 WMR

X-ACT Absehen für das .22 WMR Kaliber (2000fps). Bei größter Vergrößerung auf 100yds einschießen für präzise berechnete Haltepunkte. Siehe Seite 60.

RIMFIRE .22 LR HV

X-ACT Absehen für das .22 LR HV Kaliber (1260fps). Bei größter Vergrößerung auf 50yds einschießen für präzise berechnete Haltepunkte. Siehe Seite 60.

L4A DOT

Eine Variante des klassischen L4 Absehens mit dünneren Außenbalken für eine freie Sicht auf das Ziel.

30/30 CENTER CROSS

Das Fadenkreuz repräsentiert eine Länge von 30 Zoll bei 4x Vergrößerung auf 100 yds. Rote Absehenbeleuchtung für schlechte Lichtbedingungen.

30/30 DUPLEX

Die Entfernung kann mithilfe des dünnen Fadenkreuzes bestimmt werden (30 Zoll Länge auf 100yds bei 4fach Vergrößerung). Sehr vielseitiges Jagdabsehen.

HALF MIL DOT

Mil-Dot Skala bei 10x Vergrößerung. Zwischenmarkierungen im 1/2 Mil Abstand bieten genügend Haltepunkte.

MIL DOT

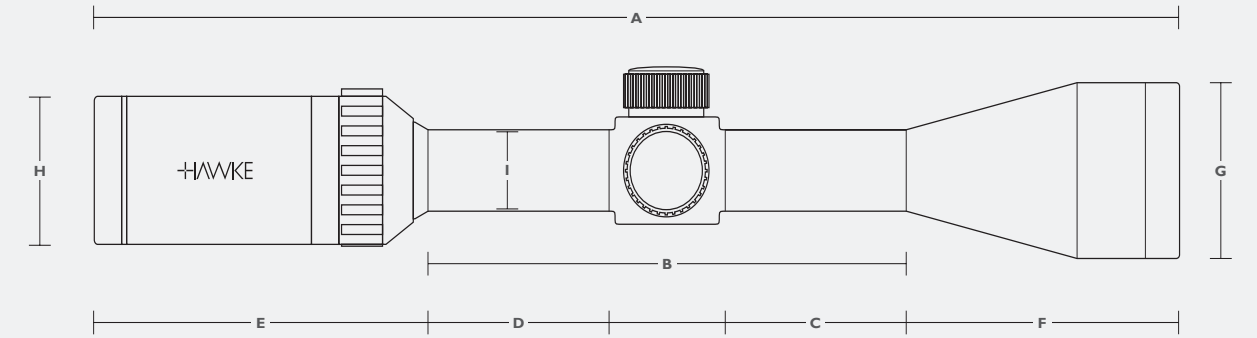
Das klassische Mil-Dot Absehen bietet zahlreiche Haltepunkte zur Kompensierung der Geschossflugbahn. Zwischenmarkierungen für eine präzisere Haltepunktwahl.

ZUSATZINFORMATIONEN

Das Rimfire .22LR HV bietet Haltepunkte von 50yds bis 200yds. Kein anderes Absehen für Randfeuerpatronen kann diese Präzision liefern.

Das rot oder grün beleuchtete Absehen und die geätzten Entfernungsmarkierungen erleichtern die Handhabung und Zielerfassung. Die Hohlbalken vollenden das Konzept.

Code	Modell	Sichtfeld		Augenab-stand		PX/Fokus		Türme	Gewicht		A		B		C		D		E		F		G		H		I	
		ft @100yds	m @100m	in	mm	yds	m		max. MOA	oz	g	in	mm	in	mm	in	mm	in	mm	in	mm	in	mm	in	mm	in	mm	in
14 210	2-7x32 IR	46.6-14.1	15.5-4.7	3.5	89	100	91	140	13.9	395	11.2	285	4.7	119	1.6	40	1.8	46	3.7	95	2.8	71	1.5	39	1.6	40	1	25.4
14 211	2-7x32 AO IR	46.6-14.1	15.5-4.7	3.5	89	10-∞	9-∞	140	15.9	450	11.5	292	4.5	114	1.4	35	1.8	46	3.7	95	3.3	83	1.9	47	1.6	40	1	25.4
14 220	3-9x40 IR	39-12.7	13-4.2	3.5	89	100	91	100	15.2	430	12.4	315	5.3	134	2.2	55	1.8	46	3.7	95	3.4	86	1.9	47	1.6	40	1	25.4
14 221	3-9x40 IR	39-12.7	13-4.2	3.5	89	100	91	100	15.2	430	12.4	315	5.3	134	2.2	55	1.8	46	3.7	95	3.4	86	1.9	47	1.6	40	1	25.4
14 222	3-9x40 IR	39-12.7	13-4.2	3.5	89	75	69	100	15.2	430	12.4	315	5.3	134	2.2	55	1.8	46	3.7	95	3.4	86	1.9	47	1.6	40	1	25.4
14 223	3-9x40 IR	39-12.7	13-4.2	3.5	89	75	69	100	15.2	430	12.4	315	5.3	134	2.2	55	1.8	46	3.7	95	3.4	86	1.9	47	1.6	40	1	25.4
14 224	3-9x40 IR	39-12.7	13-4.2	3.5	89	75	69	100	15.2	430	12.4	315	5.3	134	2.2	55	1.8	46	3.7	95	3.4	86	1.9	47	1.6	40	1	25.4
14 225	3-9x40 AO IR	39-12.7	13-4.2	3.5	89	10-∞	9-∞	100	17.9	507	12.7	322	4.8	122	1.7	43	1.8	46	3.7	95	4.1	105	2.1	54	1.6	40	1	25.4
14 230	3-9x50 IR	33.6-11	11.2-3.6	3.5	89	100	91	90	17.6	498	13.5	343	5.9	150	2.6	65	2	52	3.7	95	3.9	98	2.2	57	1.6	40	1	25.4
14 231	3-9x50 IR	33.6-11	11.2-3.6	3.5	89	100	91	90	17.6	498	13.5	343	5.9	150	2.6	65	2	52	3.7	95	3.9	98	2.2	57	1.6	40	1	25.4
14 232	3-9x50 AO IR	33.6-11	11.2-3.6	3.5	89	10-∞	9-∞	90	21	595	13.8	351	5.6	142	2.2	57	2	52	3.7	95	4.5	114	2.5	64	1.6	40	1	25.4
14 240	4-12x40 IR	26.2-8.7	8.7-2.9	3.5	89	100	91	80	15.3	435	13.4	341	6.1	154	2.7	69	2	52	3.7	95	3.6	92	1.9	47	1.6	40	1	25.4
14 241	4-12x40 AO IR	26.2-8.7	8.7-2.9	3.5	89	10-∞	9-∞	80	18.1	513	13.6	346	5.7	146	2.4	61	2	52	3.7	95	4.1	105	2.1	54	1.6	40	1	25.4
14 242	4-12x40 AO IR	26.2-8.7	8.7-2.9	3.5	89	10-∞	9-∞	80	18.1	513	13.6	346	5.7	146	2.4	61	2	52	3.7	95	4.1	105	2.1	54	1.6	40	1	25.4
14 250	4-12x50 IR	26.2-8.7	8.7-2.9	3.5	89	100	91	80	17.5	497	13.4	341	5.8	148	2.4	61	2.1	54	3.7	95	3.9	98	2.2	57	1.6	40	1	25.4
14 251	4-12x50 IR	26.2-8.7	8.7-2.9	3.5	89	100	91	80	17.5	497	13.4	341	5.8	148	2.4	61	2.1	54	3.7	95	3.9	98	2.2	57	1.6	40	1	25.4
14 252	4-12x50 AO IR	26.2-8.7	8.7-2.9	3.5	89	10-∞	9-∞	90	21.2	600	13.7	349	5.5	140	2.1	54	2.1	53	3.7	95	4.5	114	2.5	64	1.6	40	1	25.4
14 260	4-16x50 AO IR	23.6-6.2	7.8-2.1	3.5	89	15-∞	9-∞	80	21.9	620	15.3	388	5.7	146	2.6	65	1.9	48	3.7	95	5.8	147	2.5	64	1.6	40	1	25.4
14 265	6-24x50 AO IR	15.1-4.2	5.1-1.4	3.5	89	15-∞	9-∞	60	22	625	15.6	395	6	153	2.8	72	1.9	48	3.7	95	5.8	147	2.5	64	1.6	40	1	25.4
14 271	3-12x50 IR	31.5-7.9	10.5-2.6	3.5	89	100	91	80	23.1	655	14	356	6	152	2.7	69	1.9	48	3.7	95	4.3	109	2.3	58	1.7	44	1.2	30
14 272	2.5-10x56 IR	42-10.5	14-3.5	3.5	89	100	91	100	24.8	704	13.6	345	5.4	137	2.1	53	1.9	48	3.7	95	4.5	113	2.5	64	1.7	44	1.2	30



Code	Modell	Sichtfeld		Augenab-stand		PX/Fokus		Türme	Gewicht		A		B		C		D		E		F		G		H		I	
		ft @100yds	m @100m	in	mm	yds	m		max. MOA	oz	g	in	mm	in	mm	in	mm	in	mm	in	mm	in	mm	in	mm	in	mm	in
14 100	4x32	28.5	9.5	3.5	89	100	91	165	11.1	315	11.6	295	6	153	2.2	57	2.5	63	2.8	71	2.8	71	1.5	39	1.6	40	1	25.4
14 101	4x32	28.5	9.5	3.5	89	100	91	165	11.1	315	11.6	295	6	153	2.2	57	2.5	63	2.8	71	2.8	71	1.5	39	1.6	40	1	25.4
14 102	4x32 AO	28.5	9.5	3.5	89	10-∞	9-∞	165	13.1	370	11.9	302	5.8	148	2	51	2.5	64	2.8	71	3.3	83	1.9	47	1.6	40	1	25.4
14 110	2-7x32	46.6-14.1	15.5-4.7	3.5	89	100	91	140	12.8	363	11.2	285	4.7	119	1.6	40	1.8	46	3.7	95	2.8	71	1.5	39	1.6	40	1	25.4
14 111	2-7x32 AO	46.6-14.1	15.5-4.7	3.5	89	10-∞	9-∞	140	14.7	417	11.5	292	4.5	114	1.4	35	1.8	46	3.7	95	3.3	83	1.9	47	1.6	40	1	25.4
14 120	3-9x40	39-12.7	13-4.2	3.5	89	100	91	100	14.2	402	12.4	315	5.3	134	2.2	55	1.8	46	3.7	95	3.4	86	1.9	47	1.6	40	1	25.4
14 121	3-9x40	39-12.7	13-4.2	3.5	89	100	91	100	14.2	402	12.4	315	5.3	134	2.2	55	1.8	46	3.7	95	3.4	86	1.9	47	1.6	40	1	25.4
14 122	3-9x40 AO	39-12.7	13-4.2	3.5	89	10-∞	9-∞	100	17	482	12.7	322	4.8	122	1.7	43	1.8	46	3.7	95	4.1	105	2.1	54	1.6	40	1	25.4
14 123	3-9x40 AO	39-12.7	13-4.2	3.5	89	10-∞	9-∞	100	17	482	12.7	322	4.8	122	1.7	43	1.8	46	3.7	95	4.1	105	2.1	54	1.6	40	1	25.4
14 130	3-9x50	33.6-11	11.2-3.7	3.5	89	100	91	90	16.6	470	13.5	343	5.9	150	2.6	65	2	52	3.7	95	3.9	98	2.2	57	1.6	40	1	25.4
14 131	3-9x50	33.6-11	11.2-3.7	3.5	89	100	91	90	16.6	470	13.5	343	5.9	150	2.6	65	2	52	3.7	95	3.9	98	2.2	57	1.6	40	1	25.4
14 132	3-9x50 AO	33.6-11	11.2-3.7	3.5	89	10-∞	9-∞	90	20.3	576	13.8	351	5.6	142	2.2	57	2	52	3.7	95	4.5	114	2.5	64	1.6	40	1	25.4
14 133	3-9x50 AO	33.6-11	11.2-3.7	3.5	89	10-∞	9-∞	90	20.3	576	13.8	351	5.6	142	2.2	57	2	52	3.7	95	4.5	114	2.5	64	1.6	40	1	25.4
14 140	4-12x40 AO	26.2-8.7	8.7-2.9	3.5	89	10-∞	9-∞	80	17.1	485	13.6	346	5.7	146	2.4	61	2	52	3.7	95	4.1	105	2.1	54	1.6	40	1	25.4
14 141	4-12x40 AO	26.2-8.7	8.7-2.9	3.5	89	10-∞	9-∞	100	17.1	485	13.6	346	5.7	146	2.4	61	2	52	3.7	95	4.1	105	2.1	54	1.6	40	1	25.4
14 160	3-12x44 SF	30.6-7.7	10.2-2.6	3.5	89	10-∞	9-∞	100	17.3	491	13.3	337	5.5	140	2.1	54	1.8	45	3.8	96	4	102	2	51	1.6	41	1	25.4
14 161	4-16x44 SF	22.9-5.8	7.6-1.9	3.5	89	10-∞	9-∞	65	17.8	505	13.5	342	5.5	140	2.1	54	1.8	45	3.8	96	4.2	107	2	51	1.6	41	1	25.4
14 162	6-24x44 SF	15.3-3.8	5-1.3	3.5	89	15-∞	13-∞	50	18.7	531	14.7	373	5.9	150	2.5	63	1.8	46	3.8	96	5	127	2	51	1.6	41	1	25.4

+SIDEWINDER

IMMER EINEN SCHRITT VORAUSS.



+SIDEWINDER

Das Schießen auf lange Distanzen stellt ganz spezielle Anforderungen an die Optik. Die Sidewinder Serie liefert Leistung und Merkmale, die weit über diese Preisklasse hinaus gehen.

Die 30mm Monorohrkonstruktion bildet ein widerstandsfähiges Gehäuse für das Optiksistem, geeignet für selbst die stärksten Kaliber wie .338 Lapua. Die Verstelltürme erlauben eine schnelle, präzise Justierung und die acht erhältlichen Vergrößerungen garantieren, dass das Sidewinder Zielfernrohr Ihre Bedürfnisse bei großen Schussentfernungen voll erfüllt.

Die Sidewinder Serie ist mit drei verschiedenen Absehen erhältlich. Zwei davon sind Varianten des beliebten Half Mil-Dot Absehens, das Dritte ist das SR Pro Absehen. Letzteres ist voll kompatibel mit der Hawke BRC Ballistiksoftware mit welcher die Möglichkeiten des Absehens - passend zu Ihrem Kaliber - voll ausgeschöpft und berechnet werden können um hochpräzise Schüsse unter verschiedensten Bedingungen zu ermöglichen.



LINSEN MIT MEHRSCICHTVERGÜTUNG

Zielfernrohre der Sidewinder Serie verfügen über 18fach mehrschichtvergütete Linsen für ein helleres, kontrastreicheres Bild.

ARRETIERBARE, RÜCKSTELLBARE VERSTELLTÜRME

Druck-Arretiermechanismus, rückstellbare Verstelltürme mit 1/4 MOA Verstellritten und 15 MOA pro Umdrehung. Unkompliziertes Einschießen und zuverlässige Trefferlage.



HELLIGKEITSREGLUNG UND SEITENSTELLRAD

42mm Modelle verfügen über ein 50mm großes Seitenstellrad. Die übrigen Modelle werden mit einem 100mm Stellrad geliefert. 5 Helligkeitsstufen in rot/grün.

HOCHWERTIGE VERARBEITUNG

Sidewinder Zielfernrohre sind für Genauigkeit auf langen Schussentfernungen und höchste Präzision konzipiert. Entsprechend den hohen Anforderung sind auch alle Komponenten nach diesen Vorgaben gefertigt.

SIDEWINDER 30 SF

Rot/Grün IR | 30mm | SF | Wasserdicht

MERKMALE

- Hochpräzises Optiksystem für große Schussdistanzen
- 18fach mehrschichtvergütete Optik
- Seitenfokus für Parallaxekorrektur bis unendlich
- 30mm Monorohr-Gehäuse für hohe Festigkeit
- In Glas geätztes Absehen mit rot/grüner Beleuchtung
- Mittige Absehenbeleuchtung mit 5 Helligkeitsstufen
- Arretierbare, rückstellbare Türme
- Arretierbares Okular
- Klapplinienabdeckungen aus Metall zum Einschrauben
- Stickstofffüllung gegen Beschlag, wasser- und stoßfest
- 10 Jahre Hawke® Garantie



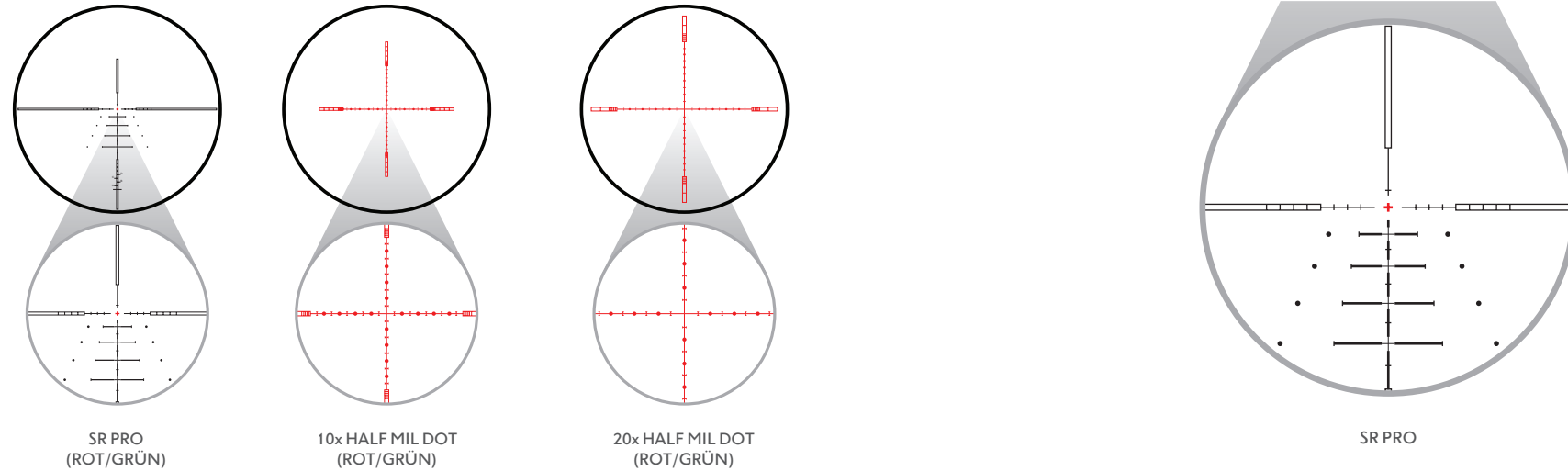
> MEHR INFOS ZU DEN ABSEHEN AUF SEITE 52

MITGELIEFERT WERDEN

- + Seitenstellrad
- + Klapplinienabdeckungen
- + CR2032 Batterie
- + 10cm Sonnenblende
- + Zeiger
- + Reinigungstuch

17 100	17 110	17 120	17 130	17 200	17 201	17 210	17 211	17 220	17 221	17 230	17 231
4.5-14x42 SF	6.5-20x42 SF	8.5-25x42 SF	10x42 SF	3-12x50 SF	3-12x50 SF	4-16x50 SF	4-16x50 SF	6-24x56 SF	6-24x56 SF	8-32x56 SF	8-32x56 SF
30mm	30mm	30mm	30mm	30mm	30mm	30mm	30mm	30mm	30mm	30mm	30mm
10x Half Mil Dot	20x Half Mil Dot	20x Half Mil Dot	10x Half Mil Dot	10x Half Mil Dot	SR Pro	10x Half Mil Dot	SR Pro	20x Half Mil Dot	SR Pro	20x Half Mil Dot	SR Pro

SIDEWINDER ABSEHEN



SR PRO

Das SR Pro verfügt über Hohlballen, dünnere Fadenkreuze und zusätzliche Vorhaltemarkierungen. Die Punkte und Balken dienen auch der Entfernungsbestimmung.

10x HALF MIL DOT

Mil-Dot Skala bei 10x Vergrößerung. Zwischenmarkierungen im 1/2 Mil Abstand für genügend Haltepunkte. In Glas geätzt, frei schwebend.

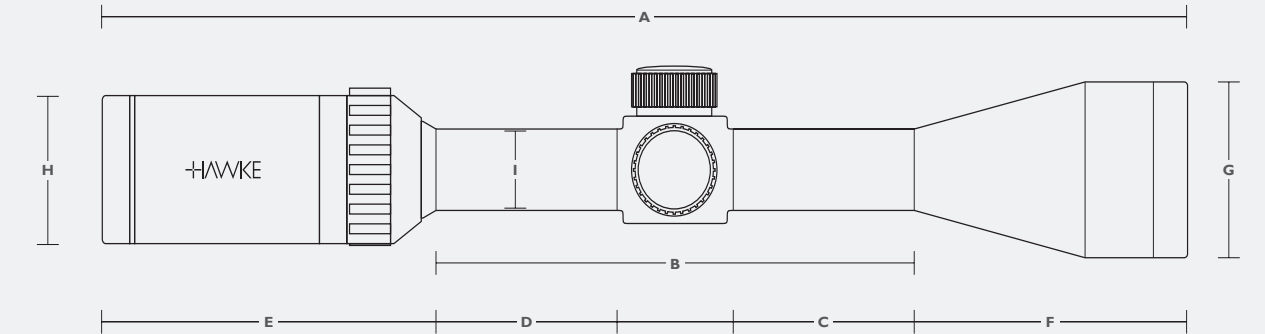
20x HALF MIL DOT

Mil-Dot Skala bei 20x Vergrößerung. Die Hohlballen sind auf 0,2 Mil Abstände kalibriert. Schwebendes, in Glas geätztes Leuchtabsehen mit roter Beleuchtung.

ZUSATZINFORMATIONEN

Das exklusive SR Pro Absehen von Hawke ermöglicht es, zuverlässig Haltepunkte für Ihre Ballistikflugkurve zu ermitteln, unabhängig vom Kaliber. Einfach das Ballistikprofil in die Hawke Ballistikrechner Software eingeben und alle Haltepunkte werden automatisch berechnet.

Das Absehen verfügt über Hohlballen, Entfernungsbestimmungsklammern, einen beleuchteten zentralen Zielpunkt und Anhaltemarken mit Vorhalteballen und -punkten.



Code	Modell	Sichtfeld		Augenabstand		PX/Fokus		Türme	Gewicht		A		B		C		D		E		F		G		H		I	
		ft @100yds	m @100m	in	mm	yds	m		max. MOA	oz	g	in	mm	in	mm	in	mm	in	mm	in	mm	in	mm	in	mm	in	mm	in
17 100	4.5-14x42 SF	22.7-7.2	7.6-2.4	3.5	89	10-∞	9-∞	70	26.3	745	14.5	369	6.4	163	2.4	61	2	51	3.9	100	4.2	107	1.9	48	1.7	43	1.2	30
17 110	6.5-20x42 SF	16.8-5.5	5.6-1.8	3.5	89	10-∞	9-∞	80	26	738	15.4	391	7.2	183	3.2	81	2	51	3.9	100	4.1	104	1.9	48	1.7	43	1.2	30
17 120	8.5-25x42 SF	12.7-3.9	4.2-1.3	3.5	89	10-∞	9-∞	70	27.5	781	16	407	7.4	188	3.3	84	2	51	3.9	100	4.7	119	1.9	48	1.7	43	1.2	30
17 130	10x42 SF	10.9	3.6	4	102	10-∞	9-∞	60	24.6	697	14.5	369	7.2	183	3.2	81	2	51	3.9	100	4.1	104	1.9	48	1.7	43	1.2	30
17 200	3-12x50 SF	27.9-7.9	9.3-2.6	3.5	89	10-∞	9-∞	66	27.5	780	14	356	6	152	2.1	53	2	51	3.9	100	4.2	107	2.2	56	1.7	43	1.2	30
17 201	3-12x50 SF	27.9-7.9	9.3-2.6	3.5	89	10-∞	9-∞	66	27.5	780	14	356	6	152	2.1	53	2	51	3.9	100	4.2	107	2.2	56	1.7	43	1.2	30
17 210	4-16x50 SF	22.7-6.6	7.6-2.2	3.5	89	10-∞	9-∞	65	27.5	780	14.4	366	6.3	160	2.3	58	2	51	3.9	100	4.2	107	2.2	56	1.7	43	1.2	30
17 211	4-16x50 SF	22.7-6.6	7.6-2.2	3.5	89	10-∞	9-∞	65	27.5	780	14.4	366	6.3	160	2.3	58	2	51	3.9	100	4.2	107	2.2	56	1.7	43	1.2	30
17 220	6-24x56 SF	14.8-4.4	4.9-1.5	3.5	89	10-∞	9-∞	62	29.8	844	15.9	404	6.8	173	2.8	71	2	51	3.9	100	5.2	132	2.5	64	1.7	43	1.2	30
17 221	6-24x56 SF	14.8-4.4	4.9-1.5	3.5	89	10-∞	9-∞	62	29.8	844	15.9	404	6.8	173	2.8	71	2	51	3.9	100	5.2	132	2.5	64	1.7	43	1.2	30
17 230	8-32x56 SF	10.6-3.3	3.5-1.1	3.5	89	10-∞	9-∞	53	30.7	870	17	432	7.3	185	3.2	81	2	51	3.9	100	5.8	147	2.5	64	1.7	43	1.2	30
17 231	8-32x56 SF	10.6-3.3	3.5-1.1	3.5	89	10-∞	9-∞	53	30.7	870	17	432	7.3	185	3.2	81	2	51	3.9	100	5.8	147	2.5	64	1.7	43	1.2	30

+AIRMAX

ECHTE LUFTGEWEHROPTIKEN FÜR
AMBITIONIERTE LUFTGEWEHRSCHÜTZEN.



+AIRMAX

Luftgewehre können verheerende Schäden an Optiken verursachen, wenn diese nicht dafür ausgelegt sind. Hawke ist marktführend in der Entwicklung von spezialisierten Luftgewehroptiken für ambitionierte Luftgewehrschützen und -jäger.

Airmax Zielfernrohre sind in 30mm oder 1 Zoll Ausführungen erhältlich. Das Airmax 30 verfügt über das AMX Leuchtabsehen sowie eine seitliche Parallaxekorrektur für einen Fokus ab 10yds. Arretierbare Türme ermöglichen die Justierung, ohne die Schutzabdeckungen entfernen zu müssen.

Die Airmax 1 Zoll Serie ist in drei Vergrößerungsbereichen verfügbar und deckt damit die Anforderungen von fast allen Schützen ab. Die 1 Zoll Version wird mit unbeleuchtetem AMX Absehen geliefert und sorgt dank verstellbarem Objektivring für eine erhöhte Schussgenauigkeit. Das klassische Design der Airmax 1 Zoll Serie ist die ideale Wahl für Schützen die auf das Gewicht Ihrer Waffe bedacht sind.



SEITENFOKUS PARALLAXESTELLRAD

Das patentierte Befestigungssystem erlaubt die Montage von einem größeren Stellrad für ein parallaxefreies, fokussiertes Schießerlebnis.

ARRETIERBARE, RÜCKSTELLBARE VERSTELLTÜRME

Griffige Verstelltürme mit 1/4 MOA Verstellschritten. Der Arretierungsmechanismus verhindert eine ungewollte Verschiebung der Trefferlage.



STUFENLOSE HELLIGKEITSREGLUNG

Unsere neue stufenlose Helligkeitsreglung erlaubt eine Feinjustierung des AMX IR Leuchtabsehens, von schwach bis ultrahell.

LINSEN MIT MEHRSCICHTVERGÜTUNG

Das Linsensystem der Airmax Serie wurde für ein hochauflösend Betrachtungserlebnis entwickelt. Die Bildwiedergabe ist hell und scharf für eine klare Sicht.



VERSTELLBARES OBJEKTIV

Das integrierte, verstellbare Objektiv (AO Modelle) dient der präzisen und schnellen Fokussierung und Parallaxekorrektur bis unendlich.

NIEDRIGE VERSTELLTÜRME

Die niedrigen Verstelltürme liefern zuverlässig 15 MOA Verschiebung in der Trefferlage pro Umdrehung und können nach dem Einschießen zurück gestellt werden.

AIRMAX 30 SF

Rot IR | 30mm | SF | Wasserdicht

MERKMALE

- 16fach mehrschichtvergütete Optik
- Seitenfokus für Parallaxekorrektur bis unendlich
- 30mm Monorohr-Gehäuse für hohe Festigkeit
- In Glas geätztes Absehen mit roter Beleuchtung
- Absehenbeleuchtung mit stufenloser Helligkeitsregelung
- Hohe, rückstellbare Türme mit Arretierung
- Schnellfokus-Okular
- Klapplinenabdeckungen aus Metall zum Einschrauben
- Stickstofffüllung gegen Beschlag, wasser- und stoßfest
- 10 Jahre Hawke® Garantie

➤ MEHR INFOS ZU DEN ABSEHEN AUF SEITE 58

MITGELIEFERT WERDEN

- + CR2032 Batterie
- + 10cm Seitenstellrad
- + 10cm Sonnenblende
- + Reinigungstuch
- + Klapplinenabdeckungen



13 300	13 310	13 320	13 340
3-12x50 SF	4-16x50 SF	6-24x50 SF	8-32x50 SF
30mm	30mm	30mm	30mm
AMX IR	AMX IR	AMX IR	AMX IR

AIRMAX

1 Zoll | Wasserdicht

MERKMALE

- 16fach mehrschichtvergütete Optik
- Optiksystem mit erweitertem Sichtfeld
- In Glas geätztes Absehen für Rückstoßfestigkeit
- Integriertes Verstellobjektiv für Parallaxekorrektur
- 1 Zoll Monorohr-Gehäuse für hohe Festigkeit
- Niedrige Verstelltürme mit 1/4 MOA Verstellritten
- Schnellfokus-Okular
- Okular-/Objektivgewinde für optionales Zubehör
- Stickstofffüllung gegen Beschlag, wasser- und stoßfest
- 10 Jahre Hawke® Garantie

➤ MEHR INFOS ZU DEN ABSEHEN AUF SEITE 58

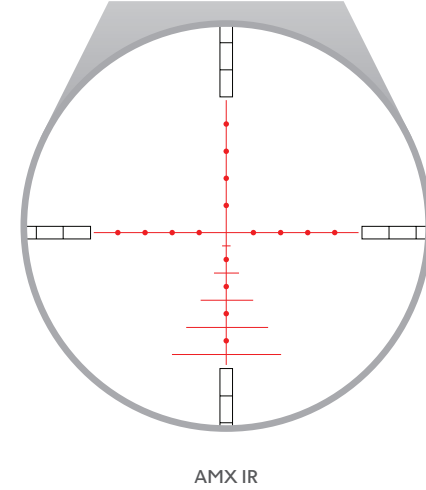
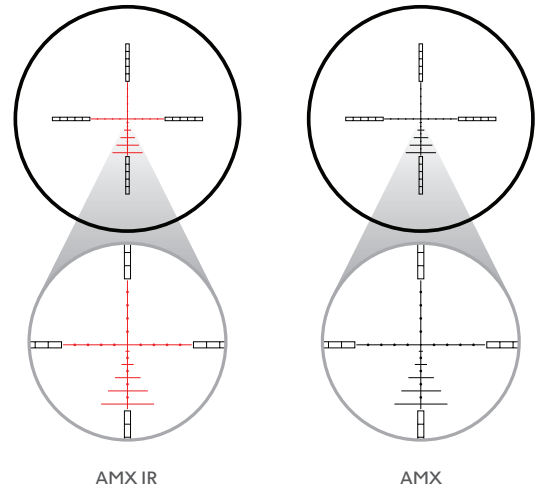
MITGELIEFERT WERDEN

- + Linsenabdeckungen
- + Reinigungstuch



13 100	13 110	13 130	13 140
2-7x32 AO	3-9x40 AO	4-12x40 AO	4-12x50 AO
1 Zoll	1 Zoll	1 Zoll	1 Zoll
AMX	AMX	AMX	AMX

AIRMAX ABSEHEN



AMX IR

Liefert Haltepunkte basierend auf Mil-Abständen, mit zusätzlichen halben Mil-Abständen in der Vertikale. Alle Haltepunkte und Vorhaltebalken sind beleuchtet.

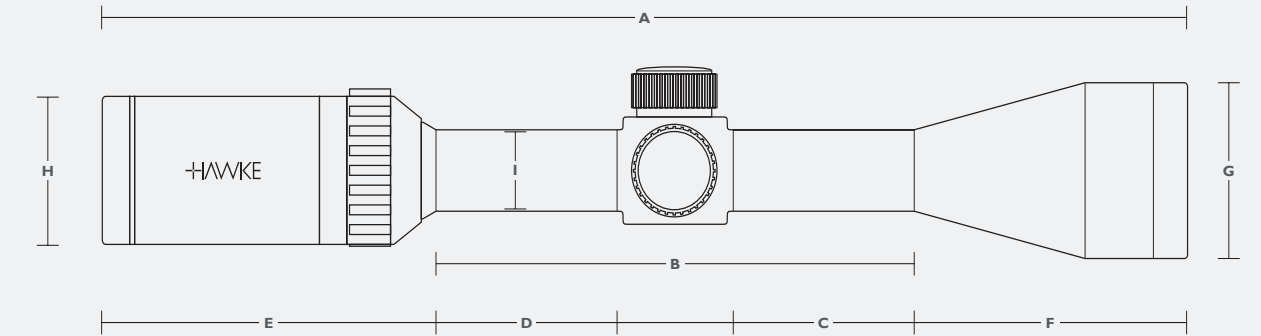
AMX

1 Zoll Modelle verfügen über das AMX Absehen und liefern Haltepunkte basierend auf Mil-Abständen, mit zusätzlichen halben Mil-Abständen in der Vertikale.

ZUSATZINFORMATIONEN

Sowohl das AMX wie das AMX IR Absehen basieren auf den 10x Mil-Dot Abständen. Das AMX bietet zahlreiche Haltepunkte, besonders wertvoll bei Luftgewehren mit starkem Geschossabfall.

Markierungen im halben Mil-Abstand auf dem unteren Vertikalbalken liefern zusätzliche Anhaltspunkte für weite Schussentfernungen. Die anderen Balken sind für 0,5, 1, 1,5 und 2 Mil kalibriert. Die Hohlbalken sind in Mil-Abstände unterteilt und dienen der Entfernungsbestimmung.

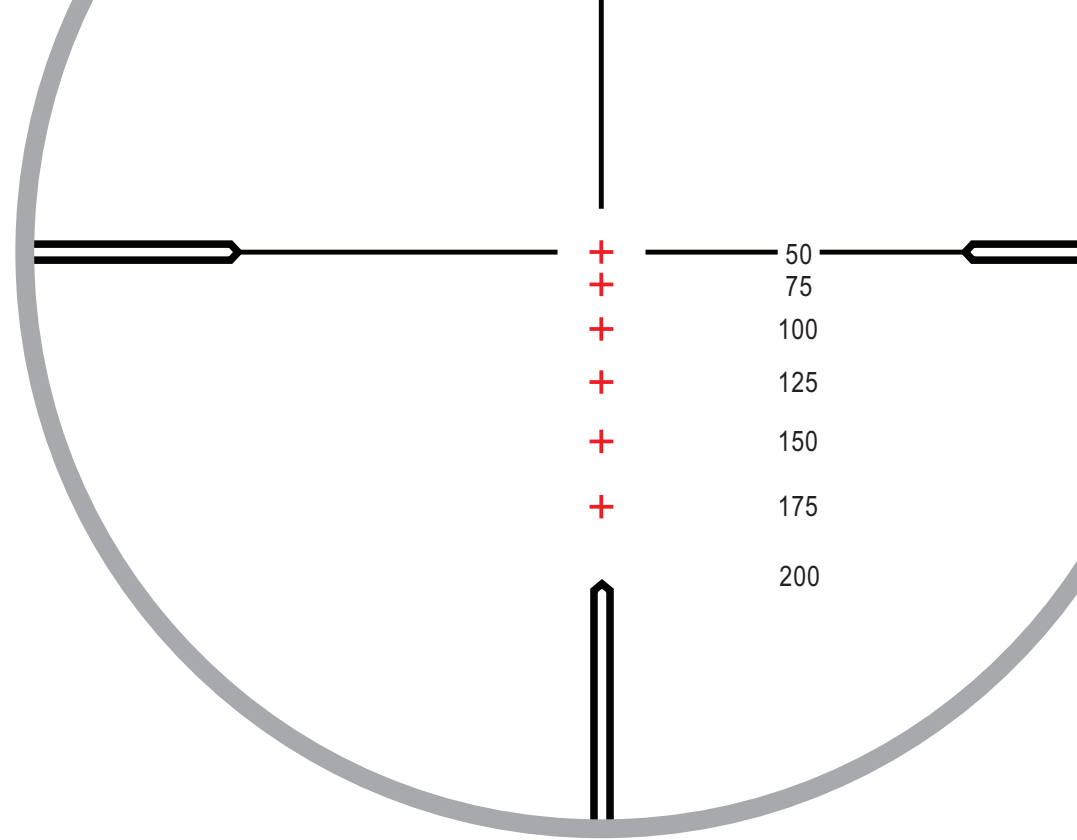


Code	Modell	Sichtfeld		Augenabstand		PX/Fokus		Türme	Gewicht		A		B		C		D		E		F		G		H		I	
		ft @100yds	m @100m	in	mm	yds	m		max. MOA	oz	g	in	mm	in	mm	in	mm	in	mm	in	mm	in	mm	in	mm	in		mm
13 100	2-7x32 AO	52.5-18.9	17.5-6.3	3.5	89	7.5-∞	7-∞	120	16.6	472	10.6	269	4.2	106	1.2	31	1.6	40	3.7	95	2.7	68	1.8	46	1.7	44	1	25.4
13 110	3-9x40 AO	37.2-13.6	12.4-4.5	3.5	89	7.5-∞	7-∞	80	18.3	519	12	306	4.5	115	1.6	40	1.6	40	3.7	95	3.8	96	2.1	54	1.7	44	1	25.4
13 130	4-12x40 AO	29.9-11	10-3.7	3.5	89	7.5-∞	7-∞	80	18.4	522	12.7	322	4.7	120	1.8	45	1.6	40	3.7	95	4.2	107	2.1	54	1.7	44	1	25.4
13 140	4-12x50 AO	29.9-11	10-3.7	3.5	89	7.5-∞	7-∞	70	21.9	620	13	329	4.6	118	1.7	43	1.6	40	3.7	95	4.6	116	2.5	63	1.7	44	1	25.4
13 300	3-12x50 SF	30.9-8.3	10.3-2.8	4	102	10-∞	9-∞	95	27.5	780	13.6	346	5.9	150	2.2	55	2	50	3.9	100	3.8	96	2.3	57	1.7	44	1.2	30
13 310	4-16x50 SF	23-6.5	7.7-2.2	4	102	10-∞	9-∞	85	27.5	780	14.1	358	5.9	150	2.2	55	2	50	3.9	100	4.3	108	2.3	57	1.7	44	1.2	30
13 320	6-24x50 SF	17.3-4.5	5.8-1.5	4	102	10-∞	9-∞	65	26.7	757	15.6	395	6.5	165	2.8	70	2	50	3.9	100	5.1	130	2.3	57	1.7	44	1.2	30
13 340	8-32x50 SF	13-3.4	4.3-1.1	4	102	10-∞	9-∞	55	27.3	774	16.6	422	6.5	165	2.8	70	2	50	3.9	100	6.2	157	2.3	57	1.7	44	1.2	30

X-ACT ABSEHEN

MERKMALE

- Geschützte Absehendesigns exklusiv von Hawke
- Alle Haltepunkte berechnet für Ihr Kaliber
- Leichtes Einschießen und überragende Genauigkeit
- Beleuchtete Haltepunkte für alle Lichtbedingungen
- Geätzte Entfernungsmarkierungen im Sichtfeld
- Für Nutzung bei maximaler Vergrößerung konzipiert



„Noch nie war es so leicht so eine hohe Schusspräzision zu erreichen. Die X-ACT Absehen, exklusiv in Hawke Zielfernrohren, lüften das Geheimnis der externen Ballistik mit vorberechneten Haltepunkten für jedes spezifische Kaliber.“



14 223	14 231	14 251	14 222	14 242	14 224	14 241	16 111	16 160	16 251	16 261
Vantage IR	Vantage IR	Vantage IR	Vantage IR	Vantage IR	Vantage IR	Vantage IR	Endurance LER	Endurance SF	Endurance 30 SF	Endurance 30 SF
3-9x40	3-9x50	4-12x50	3-9x40	4-12x40 AO	3-9x40	4-12x40 AO	3-9x40	6-18x50 SF	4-16x50 SF	6-24x50 SF
Randfeuer .22 LR Subsonisch (1057 fps)	Randfeuer .22 LR Subsonisch (1057 fps)	Randfeuer .22 LR Subsonisch (1057 fps)	Randfeuer .22 LR HV (1260 fps)	Randfeuer .22 WMR (2000 fps)	Randfeuer .17 Mach 2 (2100 fps)	Randfeuer .17 HMR (2550 fps)	Zentralfeuer .223/.308 (2790 fps)	Zentralfeuer .223/.308 (2790 fps)	Zentralfeuer .223/.308 (2790 fps)	Zentralfeuer .223/.308 (2790 fps)
Page 37	Page 37	Page 38	Page 37	Page 38	Page 37	Page 38	Page 22	Page 20	Page 16	Page 17

ARMBRUSTZIELFERNROHRE

WIR HABEN SIE NICHT ERFUNDEN..
... DAFÜR ABER PERFEKTIONIERT.



ARMBRUSTZIELFERNROHRE

Mit der wachsenden Beliebtheit der Armbrust im sportlichen Bereich kommen immer mehr Schützen in Kontakt mit Hawke als Marktführer in Armbrustoptiken. Seit 2008 vertrauen unsere Kunden und Armbrusthersteller auf Hawke für die besten Armbrustzielfernrohre.

Mit einem Gehäuse, das speziell für die Belastungen des Armbrustschießens ausgelegt ist, sowie einem Absehendesign, das ein besseres Trefferergebnis so gut wie garantiert, hat Hawke die Ansprüche an eine moderne Armbrustoptik neu definiert.

Das XB30 Zielfernrohr nutzt zusätzlich zu den innovativen Absehendesigns noch unsere Vari-Speed Technologie.

Über den Vergrößerungseinstellring lassen sich 10yd Intervalle kalibrieren, mit fast jedem System zwischen 215 und 450fps Pfeilgeschwindigkeit. Vielseitigkeit, Innovation und bewiesene Leistung machen Hawke zum unangefochtenen Marktführer in Sachen Armbrustoptiken.



XB30 OPTIKSYSTEM

Das Optiksistem des XB30 liefert dank der 16fach mehrschichtvergüteten Linsen mit hoher Lichtdurchlässigkeit selbst bei schlechten Lichtbedingungen ein äußerst helles Bild. Mit Klapplin senabdeckungen.

XB30 TÜRME UND BELEUCHTUNG

Hochpräzise, niedrige, rückstellbare Verstelltürme mit 1/2 MOA Klicks und 30 MOA pro Umdrehung, sowie eine stufenlose Helligkeitsreglung für die Absehenbeleuchtung. Sie haben die komplette Kontrolle über Ihr Zielfernrohr.



XB30 GESCHWINDIGKEITSEINSTELLUNG

Der Geschwindigkeitseinstellung (Zoomring) erlaubt die Kalibrierung des Absehens auf Pfeilgeschwindigkeiten zwischen 215 und 450fps. Die Gummieinlage des Einstellrings verhindert ein Verrutschen.

XB1 GESCHWINDIGKEITSEINSTELLUNG

Für präzise berechnete Haltepunkte muss das Absehen mithilfe der Geschwindigkeitseinstellung (Zoom) auf die Ballistikeigenschaften der Armbrust kalibriert werden. Der Einstellungsbereich des XB1 ist 250fps bis 425fps.



XB/XB1 OPTIKSYSTEM

Die 11fach mehrschichtvergüteten Linsen liefern hervorragende optische Leistung und Lichtstärke bei schlechten Lichtbedingungen, wenn das Wild besonders aktiv ist.

XB/XB1 NIEDRIGE VERSTELLTÜRME

Die niedrigen Türme mit 1/2 MOA Klicks erlauben eine schnelle und präzise Justierung. Die Türme sind durch Schutzkappen vor der Witterung geschützt.



XB30 PRO

Rot IR | 30mm | BRC | Wasserdicht

MERKMALE

16fach mehrschichtvergütete Optik

30mm Monorohr-Gehäuse für hohe Festigkeit

Geschwindigkeitseinstellung von 215fps bis 450fps

In Glas geätztes Absehen mit roter Beleuchtung

Absehenbeleuchtung mit stufenloser Helligkeitsregelung

Niedrige Verstelltürme mit 1/2 MOA Verstellritten

Schnellfokus-Okular

Klappliniensabdeckungen aus Metall zum Einschrauben

Stickstofffüllung gegen Beschlag, wasser- und stoßfest

10 Jahre Hawke® Garantie



➤ MEHR INFORMATIONEN ZU DEN ABSEHEN
AUF SEITE 68



MITGELIEFERT WERDEN

+ Klappliniensabdeckungen

+ CR2032 Batterie

+ Reinigungstuch

12 230

1-5x24

30mm

XB30 Pro SR



XB 1

Rot/Grün IR (SR) | 1 inch | Wasserdicht

MERKMALE

- 11fach mehrschichtvergütete Optik
- 1 Zoll Monorohr-Gehäuse für hohe Festigkeit
- Geschwindigkeitseinstellung von 250fps bis 425fps
- In Glas geätztes Absehen mit roter oder grüner (SR) Beleuchtung
- Absehenbeleuchtung mit 5 Helligkeitsstufen
- Niedrige Verstelltürme mit 1/2 MOA Verstellstufen
- Schnellfokus-Okular
- Stickstofffüllung gegen Beschlag, wasser- und stoßfest
- 10 Jahre Hawke® Garantie



> MEHR INFORMATIONEN ZU DEN ABSEHEN AUF SEITE 68

MITGELIEFERT WERDEN

- + Klapplin senabdeckungen
- + CR2032 Batterie
- + Reinigungstuch



12 220

1.5-5x32

1 Zoll

XBI MAP



12 221

1.5-5x32

1 Zoll

XBI SR

XB

Rot/Grün IR (SR) | 1 inch | Wasserdicht

MERKMALE

- 11fach mehrschichtvergütete Optik
- 1 Zoll Monorohr-Gehäuse für hohe Festigkeit
- Kalibriert auf eine Pfeilgeschwindigkeit von 315fps
- Kompatibel mit BRC für abweichende Geschwindigkeiten
- In Glas geätztes Absehen mit roter oder grüner (SR) Beleuchtung
- Absehenbeleuchtung mit 5 Helligkeitsstufen
- Niedrige Verstelltürme mit 1/2 MOA Verstellstufen
- Schnellfokus-Okular
- Stickstofffüllung gegen Beschlag, wasser- und stoßfest
- 10 Jahre Hawke® Garantie



> MEHR INFORMATIONEN ZU DEN ABSEHEN AUF SEITE 68

MITGELIEFERT WERDEN

- + Klapplin senabdeckungen
- + CR2032 Batterie
- + Reinigungstuch



12 210

3x32

1 Zoll

XB MAP



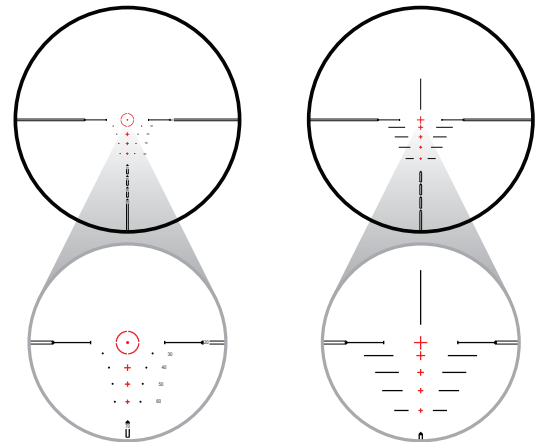
12 211

3x32

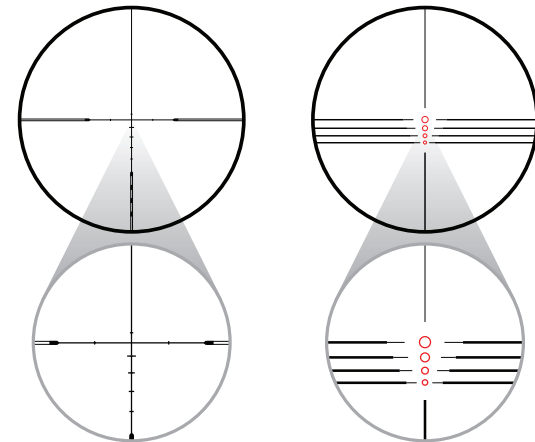
1 Zoll

XB SR

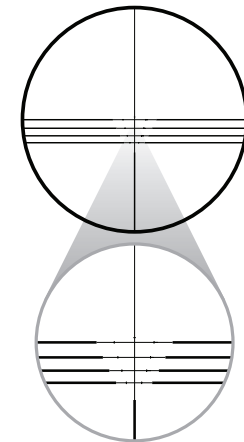
ARMBRUSTABSEHEN



XB30 PRO SR

 XB1 SR
(ROT/GRÜN)


XB1 MAP

 XB SR
(ROT/GRÜN)


XB MAP

XB30 PRO SR

Die Kreuze entsprechen 2 Zoll Breite bei der jeweiligen Entfernung. Die Linien zur Entfernungsbestimmung sind nicht durchgezogen für ein freies Sichtfeld. Geeignet für Geschwindigkeiten zwischen 215 und 450fps.

XB1 SR

Haltepunkte in 10yd Abständen von 20 bis 100yds. 4 Zoll und 8 Zoll Längemarkierungen an der 20yd Horizontallinie und Haltepunkte, die 1.5 Zoll bei der jeweiligen Entfernung entsprechen. Geschwindigkeiten von 250 bis 450fps.

XB1 MAP

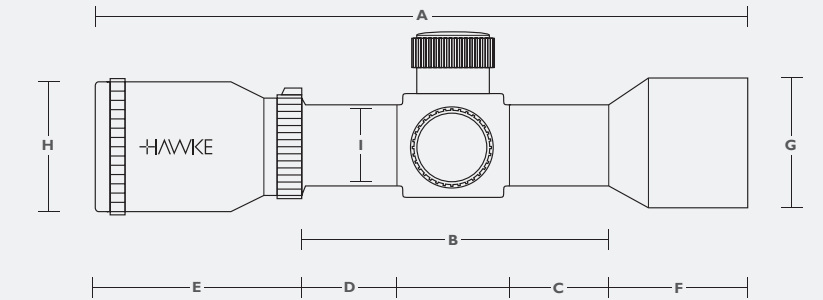
Haltepunkte in 10yd Abständen von 20yd bis 100yds. 4 Zoll und 8 Zoll Längemarkierungen an der 20yd Horizontallinie und Haltepunkte, die 4 Zoll bei der jeweiligen Entfernung entsprechen. Geschwindigkeiten von 250 bis 425fps.

XB SR

Bietet beleuchtete Zielkreise, die eine freie Sicht auf das Ziel ermöglichen und einer Breite von 2 Zoll entsprechen. 6 Zoll und 12 Zoll Klammern bei der entsprechenden Entfernung. Für 315fps kalibriert.

XB MAP

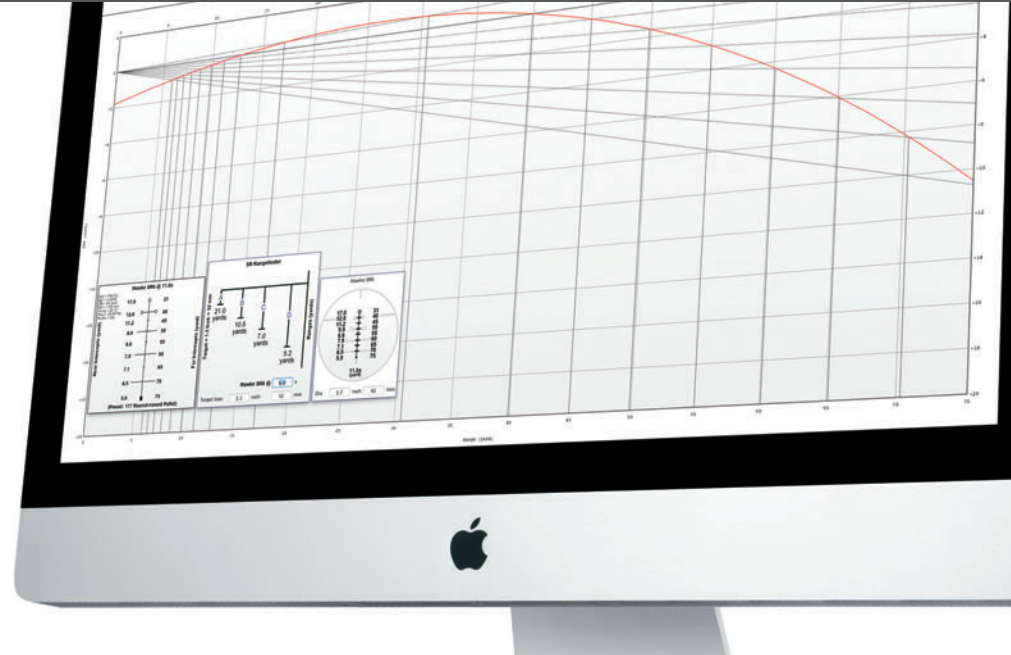
Haltepunkte in 10yds Abständen von 20 bis 50yds. Weist Markierungen für den Höchstpunkt der Flugkurve und zur Entfernungsbestimmung auf. 6 Zoll und 12 Zoll Klammern bei der entsprechenden Entfernung. Für 96m/s kalibriert.



Code	Modell	Sichtfeld		Augenabstand		PX/Fokus		Türme	Gewicht	A		B		C		D		E		F		G		H		I		
		ft @100yds	m @100m	in	mm	yd	m			max. MOA	oz	g	in	mm	in	mm	in	mm	in	mm	in	mm	in	mm	in	mm	in	mm
I2 230	XB30 PRO SR 1.5x24	100-20.9	33.3-7	3	76	50	46	210	16.5	468	10.1	256	6.2	157	3	75	1.7	43	3.9	99	-	-	1.2	30	1.7	44	1.2	30
I2 220	XB1 MAP 1.5-5x32	75-22.5	25-7.5	3.2-3	81-76	50	46	120	13	368	8.3	211	3.5	89	1.2	30	1.1	28	3.1	79	1.7	43	1.5	39	1.7	43	1	25.4
I2 221	XB1 SR 1.5-5x32	75-22.5	25-7.5	3.2-3	81-76	50	46	120	13	368	8.3	211	3.5	89	1.2	30	1.1	28	3.1	79	1.7	43	1.5	39	1.7	43	1	25.4
I2 210	XB MAP 3x32	33.3	15.3	4	102	50	46	120	9.8	278	8.5	216	3.7	94	1.3	33	1.2	30	2.4	61	2.4	61	1.5	39	1.7	43	1	25.4
I2 211	XB SR 3x32	33.3	15.3	4	102	50	46	120	11	311	8.5	216	3.7	94	1.3	33	1.2	30	2.4	61	2.4	61	1.5	39	1.7	43	1	25.4

HAWKE BRC

Ballistikprogramm

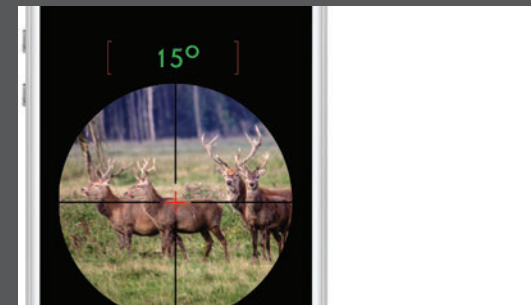
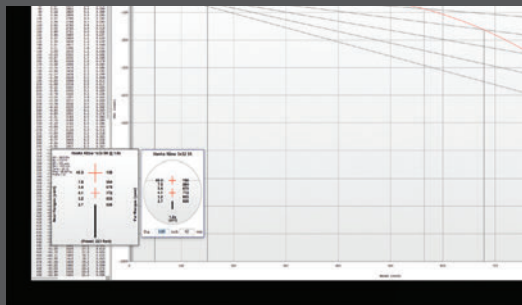


HAWKE BRC

Die Ballistik ist eine komplizierte Angelegenheit. Daher hat Hawke eine Reihe an leicht zu handhabenden Präzisionsabsehen entwickelt, die von unserer patentierten Ballistikrechner Software (BRC) unterstützt werden.

Die BRC Software ist unkompliziert in der Bedienung. Einfach das Ballistikprofil Ihres Kalibers in die Software eingeben und es werden alle Haltepunkte für das Absehen berechnet. Danach können die Einstellungen feinjustiert werden.

Bilden Sie Ihr Zielfernrohr ab und berechnen Sie Haltepunkte bei verschiedenen Vergrößerungen, Inklinationen und Wetterbedingungen.



HAWKE BRC

Ballistikabsehenrechner

MERKMALE

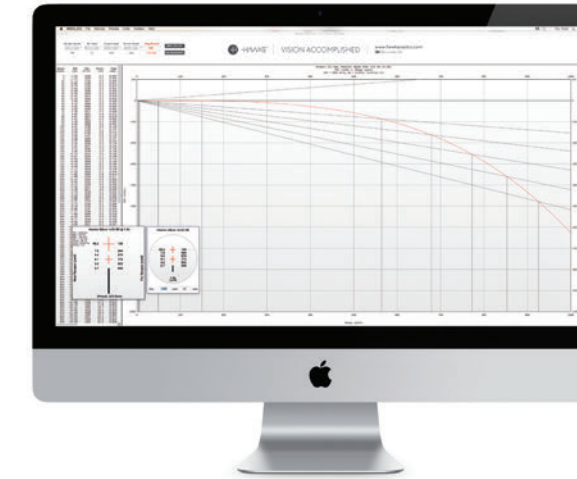
- Kompatibel mit allen Hawke Absehen
- Wählen Sie eine passende Voreinstellung für Ihr Kaliber
- Wählen Sie das passende Absehen für Ihre Anforderungen
- Wählen Sie zwischen metrischen und englischen Maßen
- Einstellbarer Ballistikkoeffizient (BC)
- Ausführung von Rechnungen zur Entfernungsbestimmungen

KOMPATIBEL MIT

- + iPhone
- + Android
- + Mac OS X
- + Windows

KOSTENLOS HERUNTERLADEN

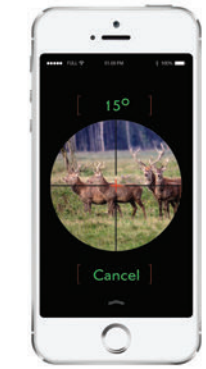
- + App Store
- + Google Play
- + www.hawkeoptics.com



BRC Desktop / Laptop Version
(Mac OS X / Windows)

BRC ist mit den aktuellen Macintosh und Windows Betriebssystemen kompatibel

Mehr Infos dazu auf unserer Webseite hawkeoptics.com



BRC Mobile Version
(iPhone / Android)

Bitte folgen Sie den Hinweisen auf unserer Webseite (hawkeoptics.com) um zu prüfen, ob Ihr Gerät kompatibel ist.

BRC ist für alle aktuellen Mobilplattformen verfügbar.

ROTPUNKTVISIERE & LASER

LEICHT ZU BEDIENEN.
SCHWIERIG ZU ÜBERTREFFEN.



ROTPUNKTVISIERE & LASER

Rotpunktvisiere und Laser erfahren beim Sportschießen und bei der Jagd eine wachsende Beliebtheit. Hawke bietet eine breite Produktpalette für fast jede erdenkliche Anwendung und Anforderung an.

Hawke bietet sowohl traditionelle Rohroptiken wie auch Reflexvisiere an, je nach Bedürfnis des Schützen. Egal ob Jagdgewehr (Drückjagd), Selbstlader, Flinte, Sportpistole oder Luftgewehr, wir haben ein Rotpunktvisier, das zu Ihnen passt.

Drei Laser- und Beleuchtungseinheiten ermöglichen die Anpassung Ihrer Waffe entsprechend Ihren Anforderungen. Der Picatinny-Vertikalgriff bietet ein kombiniertes

Laser/LED-Modul für eine gesteigerte Stabilität und Waffenpräzision. Ein ähnliches Modul ohne Griff zur Schienenmontage lässt sich per Fernschalter oder Schalter am Gehäuse bedienen.

Alle Laser und kombinierte Laser-Licht-Module lassen sich am Zielfernrohrgehäuse oder Schienensystem montieren.

Rotpunktvisiere und Laser liefern die ultimative Flexibilität bei der Jagd oder in taktischen Situationen. Hawke bietet mit den zahlreichen gebotenen Optionen einen hohen Grad an Vielseitigkeit für Jäger und Sportschützen.

REFLEXVISIER

Rot IR | Waterproof

MERKMALE

- 5 MOA roter Leuchtzielpunkt mit 5 Helligkeitsstufen
- Digitale Helligkeitsreglung mit Automatikabschaltung
- 25fach mehrschichtvergütete Optik für außerordentliche Bildschärfe
- Feste Brennweite für Pistolen, Selbstlader und Jagdgewehre
- Ultrakompakte und leichtgewichtige Bauweise
- Qualitativ hochwertige Alukonstruktion für Langlebigkeit
- Stoß- und rückstoßfest, beschlägt nicht
- 2 Jahre Hawke® Garantie



MITGELIEFERT WERDEN

- + Batteries
- + Reinigungstuch
- + Imbusschlüssel

12 131

1x

Offen

Weaver Rail

ROTPUNKTVISIERE

Rot IR | Wasserdicht

MERKMALE

- 4 MOA roter Leuchtzielpunkt mit 11 Helligkeitsstufen
- 4 MOA roter Leuchtzielpunkt mit 3 Helligkeitsstufen (12 100)
- 25fach mehrschichtvergütete Optik für außerordentliche Bildschärfe inkl. Montage – ohne weiteres Zubehör nutzbar
- Feste Brennweite für Pistolen, Selbstlader und Jagdgewehre
- Qualitativ hochwertige Alukonstruktion für Langlebigkeit
- Ultraleichte ABS-Konstruktion (12 100)
- Stickstofffüllung gegen Beschlag, wasser- und stoßfest
- 2 Jahre Hawke Garantie



12 100

1x30

30mm

Weaver/9-11mm Ring



12 110

1x25

1 inch

9-11mm Rings



12 122

1x30

30mm

Weaver Rings

MITGELIEFERT WERDEN

- + Batterien
- + Reinigungstuch
- + Imbusschlüssel

ROTPUNKTVISIERE

Rot IR | Wasserdicht

MERKMALE

- 5 MOA roter Leuchtzielpunkt mit 11 Helligkeitsstufen
- 25fach mehrschichtvergütete Optik für außerordentliche Bildschärfe
- integrierte Montage – ohne weiteres Zubehör nutzbar
- Feste Brennweite für Pistolen, Selbstlader und Jagdgewehre
- Qualitativ hochwertige Alukonstruktion für Langlebigkeit
- Stickstofffüllung gegen Beschlag, wasser- und stoßfest
- 2 Jahre Hawke Garantie



12 120

1x30

30mm

9-11mm Rail



12 121

1x30

30mm

Weaver Rail

MITGELIEFERT WERDEN

- + Batterien
- + Reinigungstuch

LASERS & LEDS

MERKMALE - LASER/LED VERTIKALGRIFF

Ergonomisches Design für verbesserte Waffenhandhabung
Schnellmontage durch Weaver/Picatinny mit Flügelmutter
Robuste, präzise gefertigte Alukonstruktion

MITGELIEFERT WERDEN

- + CRI23A Batterien
- + Imbusschlüssel



MERKMALE - LASER/LED-MODUL

Fernschalter für taktische Bedienung
Weaver/Picatinny Montage
Ultrarobuste Kunststoffkonstruktion

MITGELIEFERT WERDEN

- + Fernschalter
- + I Zoll /30mm Montage
- + CRI23A Batterien
- + Imbusschlüssel



43 111
Laser/LED Vertikalgriff

Roter Laser

165yd/150m LED

Weaver



43 110
Laser/LED-Modul

Roter Laser

165yd/150m LED

Weaver/1 Zoll/30mm

Erwerb, Besitz und Verwendung der Laser & Led Produkte in Deutschland und Schweiz verboten

LASERS & LEDS

MERKMALE - LASER/LED BELEUCHTUNGS-KIT

Zwei Fernschalter am Schaft für taktische Bedienung
Hochleistungsfähige LED und 5mW Laser in rot oder grün
Präzise gefertigte Aluminiumkonstruktion

MITGELIEFERT WERDEN

- + Fernschalter
- + I Zoll /30mm Montage
- + CRI23A Batterien
- + Imbusschlüssel



43 102
Laser/LED Kit

Roter Laser

55yd/50m LED

1 Zoll/30mm



43 103
Laser/LED Kit

Grüner Laser

55yd/50m LED

1 Zoll/30mm

MERKMALE - LASER KIT

Fernschalter am Schaft für taktische Bedienung
Hochleistungsfähiger 5mw Laser in rot oder grün
Präzise gefertigte Aluminiumkonstruktion

MITGELIEFERT WERDEN

- + Fernschalter
- + I Zoll /Weaver Montage
- + CRI23A Batterien
- + Imbusschlüssel



43 100
Laser Kit

Roter Laser

Weaver/1 Zoll



43 101
Laser Kit

Green Laser

Weaver/1 inch



22 220

Weaver/Picatinny

Kompatibel mit
43 102/43 103



22 215

30mm

Kompatibel mit
43 100/43 101

Erwerb, Besitz und Verwendung der Laser & Led Produkte in Deutschland und Schweiz verboten

ZUBEHÖR

Sonnenblenden Standard

ÜBERBLICK

Sonnenblenden reduzieren beim Schießen in sonnigen Bedingungen, in Wassernähe oder im Schnee interne Reflexionen und übermäßigen Lichteinfall. Die 100mm langen Röhrensonnenblenden sind an beiden Enden mit einem Gewinde versehen, um so zu einer größeren Sonnenblende verlängert zu werden.

PRODUKTPALETTE

Kompatibel mit 2015 Modellen und neuere. Achtung, Sonnenblenden sind nicht kompatibel mit der Frontier 30 Serie, XB/XBI Armbrustzielfernrohren oder 24mm Objektiven.



62 001	62 002	62 003	62 004
Objektiv 32mm	Objektiv 32mm AO	Objektiv 40mm	Objektiv 40mm AO
62 005	62 007	62 009	62 010
Objektiv 42mm	Objektiv 44mm	Objektiv 50mm	Objektiv 50mm AO
			62 012
			Objektiv 56mm

ZUBEHÖR

Wabensonnenblenden

ÜBERBLICK

Sonnenblenden reduzieren beim Schießen in sonnigen Bedingungen, in Wassernähe oder im Schnee interne Reflexionen und übermäßigen Lichteinfall. Durch das innovative Design der Wabensonnenblenden ist es möglich die Länge im Vergleich zu Standardsonnenblenden auf ein Bruchteil (9mm) zu reduzieren. Ein weitere Vorteil dieser Wabenstruktur ist, dass sie ungewollte Reflexionen von der Objektivlinse verhindert, was im Ansitz vorteilhaft sein kann.

PRODUKTPALETTE

Kompatibel mit 2015 Modellen und neuere. Achtung, Wabensonnenblende sind nicht kompatibel mit der Frontier 30 Serie, XB/XBI Armbrustzielfernrohren oder 24mm Objektiven.



62 101	62 102	62 103	62 104
Objektiv 32mm	Objektiv 32mm AO	Objektiv 40mm	Objektiv 40mm AO
62 105	62 107	62 109	62 110
Objektiv 42mm	Objektiv 44mm	Objektiv 50mm	Objektiv 50mm AO
			62 112
			Objektiv 56mm

ZUBEHÖR

Klapplin senabdeckungen

ÜBERBLICK

Hawke Klapplin senabdeckungen werden aus hochwertigem Aluminium gefertigt und sind für die Montage vor der Okular- bzw. Objektivlin se ausgelegt. Sie sind einhändig bedienbar und schützen die Lin sen bei Nichtbenutzung. Die Abdeckungen sind schnell installiert und können in jede beliebige Öffnungsrichtung fixiert werden.



PRODUKTPALETTE

Kompatibel mit 2015 Modellen und neuere. Achtung, Klapplin senabdeckungen aus Metall sind nicht kompatibel mit der Frontier 30 Serie oder XB/XBI Armbrustzielfernrohren.

61 000	61 001	61 002	61 003	61 004	61 005
Objektiv 24mm	Objektiv 32mm	Objektiv 32mm AO	Objektiv 40mm	Objektiv 40mm AO	Objektiv 42mm
61 007	61 009	61 010	61 012	61 050	61 051
Objektiv 44mm	Objektiv 50mm	Objektiv 50mm AO	Objektiv 56mm	Okular (1 Zoll Vantage)	Okular (alle anderen Modelle)

ZUBEHÖR

Seitenstellräder

ÜBERBLICK

Mit den in verschiedenen Größen erhältlichen Seitenstellrädern maximieren Sie die Präzision von Ihrem Endurance SF, Airmax 30 SF und Sidewinder 30 Zielfernrohr mit seitlicher Parallaxejustierung. Hergestellt aus hochwertigem Aluminium und nach genausten Anforderungen gefertigt, für eine exakte Passform und verbesserte Präzision. Auf 30mm Zielfernrohren lässt zum genaueren Ablesen ein zusätzlicher Zeiger installieren.



63 000

Seitenstellrad

2 Zoll/50mm

Nur Sidewinder



63 001

Seitenstellrad

4 Zoll/100mm

Nur Sidewinder



63 011

Seitenstellrad

4 Zoll/100mm

Airmax 30 SF / Endurance SF



63 010

Seitenstellrad

1.5 Zoll/40mm

Airmax 30 SF / Endurance SF



63 002

Zeiger

Für Durchmesser 30mm

MATCH-RINGMONTAGEN

MERKMALE

- Doppel-Imbusschrauben verhindern ein Verrutschen
- Federstift gegen Rückstoßwirkung für 9-11mm Modelle
- Umkehrbare Klemmontage für 9-11mm und 3/8 Zoll
- Weaver-Ausführung mit sicherndem Querbalken
- Polsternder Innenstreifen verhindert Beschädigung der Oberfläche
- Aus hochwertigem Aluminium mit mattschwarzer Eloxierung



> MEHR INFORMATIONEN AUF SEITE 87



22 104

9-11mm

1 Zoll Durchmesser

Mittel



22 105

9-11mm

1 Zoll Durchmesser

Hoch



22 111

9-11mm

30mm Durchmesser

Hoch



22 112

Weaver

1 Zoll Durchmesser

Niedrig



22 113

Weaver

1 Zoll Durchmesser

Mittel



22 114

Weaver

1 Zoll Durchmesser

Hoch



22 116

Weaver

30mm Durchmesser

Mittel



22 117

Weaver

30mm Durchmesser

Hoch



22 100

9-11mm

1 Zoll Durchmesser

Niedrig



22 101

9-11mm

1 Zoll Durchmesser

Mittel



22 102

9-11mm

1 Zoll Durchmesser

Hoch



22 107

9-11mm

30mm Durchmesser

Mittel



22 108

9-11mm

30mm Durchmesser

Hoch

VERSATZMONTAGEN

MERKMALE

- Erhältlich in Konfigurationen mit 1 Zoll und 2 Zoll Versatz
- Hohe Ausführungen für Zielfernrohre mit großen Objektiven
- Doppel-Imbusschrauben verhindern zuverlässig ein Verrutschen
- Federstift gegen Rückstoßwirkung für 9-11mm Modelle
- Umkehrbare Klemmmontage für 9-11mm und 3/8 Zoll
- Weaver Ausführung mit sicherndem Querbalken
- Polsternder Innenstreifen verhindert Beschädigung der Oberfläche
- Aus hochwertigem Aluminium mit mattschwarzer Eloxierung



> MEHR INFORMATIONEN AUF SEITE 87



22 124

Weaver

1 Zoll Durchmesser

1 Zoll Versatz



22 125

Weaver

1 Zoll Durchmesser

2 Zoll Versatz



22 126

Weaver

30mm Durchmesser

1 Zoll Versatz



22 127

Weaver

30mm Durchmesser

2 Zoll Versatz



22 120

9-11mm

1 Zoll Durchmesser

1 Zoll Versatz



22 121

9-11mm

1 Zoll Durchmesser

2 Zoll Versatz



22 122

9-11mm

30mm Durchmesser

1 Zoll Versatz



22 123

9-11mm

30mm Durchmesser

2 Zoll Versatz

ADAPTERSCHIENEN & WASSERWAAGEN



64 101

Wasserwaage -
Weaver

2.2 Zoll/56mm

0.5oz/14g



64 100

Wasserwaage -
9-11mm

1.8 Zoll/46mm

0.3oz/8g



22 405

3/8" (Gewehr) zu
Weaver

3 Zoll/76mm

0.9oz/25g



22 406

Universalweaverschiene
(mit M4 Schrauben)

4.8 Zoll/122mm

1.3oz/37g



22 403

3/8" (Gewehr) mit
Erhöhung zu Weaver

5.4 Zoll/137mm

3.9oz/110g



22 404

3/8" (Gewehr) zu
Weaver Verlängerung

7.2 Zoll/183mm

4.2oz/119g



22 400

11mm (Luftgewehr) / 3/8"
(Gewehr) zu Weaver/Picatinny

6 Zoll/152mm

3.3oz/93g



22 401

11mm (Luftgewehr) / 3/8"
(Gewehr) zu Weaver/Picatinny

6.1 Zoll/155mm

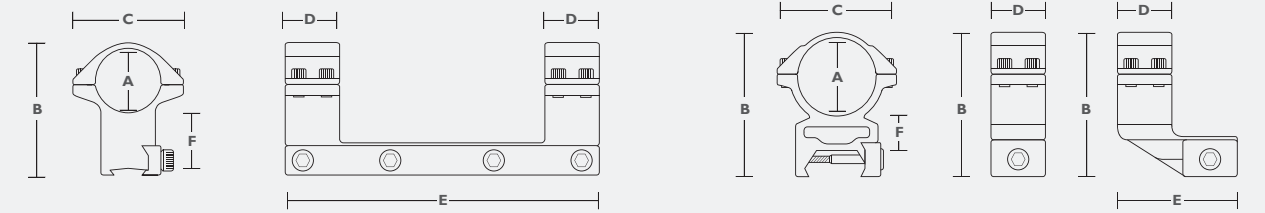
3.3oz/93g



22 402

11mm (Luftgewehr) / 3/8"
(Gewehr) zu Weaver/
Picatinny Verlängerung
6.8 Zoll/172mm

3.4oz/96g



Code	Modell	A		B		C		D		E		F		Gewicht	
		in	mm	in	mm	in	mm	in	mm	in	mm	in	mm	oz	g
22 100	Match-Ringmontagen 9-11mm Niedrig	1	25.4	1.6	40	1.6	41	0.8	21	-	-	0.4	10	2.5	71
22 101	Match-Ringmontagen 9-11mm Mittel	1	25.4	1.7	43	1.6	41	0.8	21	-	-	0.5	13	3.2	91
22 102	Match-Ringmontagen 9-11mm Hoch	1	25.4	2	51	1.6	41	0.8	21	-	-	0.9	22	3.6	102
22 104	Match-Ringmontagen 1 Piece 9-11mm Mittel	1	25.4	1.7	43	1.6	41	0.8	21	4.7	120	0.5	13	4.9	139
22 105	Match-Ringmontagen 1 Piece 9-11mm Hoch	1	25.4	2	51	1.6	41	0.8	21	4.7	120	0.9	22	5.9	167
22 107	Match-Ringmontagen 9-11mm Mittel	1.2	30	1.8	45	1.9	47	0.8	21	-	-	0.4	11	3.1	88
22 108	Match-Ringmontagen 9-11mm Hoch	1.2	30	1.9	50	1.9	47	0.8	21	-	-	0.7	17	3.6	102
22 111	Match-Ringmontagen 1 Piece 9-11mm Hoch	1.2	30	1.9	50	1.9	47	0.8	21	4.7	120	0.7	17	6.1	173
22 112	Match-Ringmontagen Weaver Niedrig	1	25.4	1.6	40	1.6	41	0.8	21	-	-	0.2	6	2.5	71
22 113	Match-Ringmontagen Weaver Mittel	1	25.4	1.7	44	1.6	41	0.8	21	-	-	0.4	10	2.9	82
22 114	Match-Ringmontagen Weaver Hoch	1	25.4	1.9	49	1.6	41	0.8	21	-	-	0.5	14	2.9	82
22 116	Match-Ringmontagen Weaver Mittel	1.2	30	1.9	48	1.9	47	0.8	21	-	-	0.4	9	3.1	88
22 117	Match-Ringmontagen Weaver Hoch	1.2	30	2.1	53	1.9	47	0.8	21	-	-	0.5	14	3.1	88
22 120	Versatzmontagen 9-11mm (1 Zoll Versatz)	1	25.4	2	51	1.6	41	0.8	21	1.8	46	0.9	22	3	85
22 121	Versatzmontagen 9-11mm (2 Zoll Versatz)	1	25.4	2	51	1.6	41	0.8	21	2.8	71	0.9	22	3.2	92
22 122	Versatzmontagen 9-11mm (1 Zoll Versatz)	1.2	30	1.9	50	1.9	47	0.8	21	1.8	46	0.7	17	4	113
22 123	Versatzmontagen 9-11mm (2 Zoll Versatz)	1.2	30	1.9	50	1.9	47	0.8	21	2.8	71	0.7	17	4.3	122
22 124	Versatzmontagen Weaver (1 Zoll Versatz)	1	25.4	1.9	50	1.6	41	0.8	21	1.8	46	0.6	15	2.5	71
22 125	Versatzmontagen Weaver (2 Zoll Versatz)	1	25.4	1.9	50	1.6	41	0.8	21	2.8	71	0.6	15	2.8	80
22 126	Versatzmontagen Weaver (1 Zoll Reach)	1.2	30	2.1	53	1.9	47	0.8	21	1.8	46	0.5	14	3.5	99
22 127	Versatzmontagen Weaver (2 Zoll Reach)	1.2	30	2.1	53	1.9	47	0.8	21	2.8	71	0.5	14	3.8	108



FERNGLÄSER

SAPPHIRE

Preisgekröntes ED Optiksystem mit atemberaubender Bildwiedergabe. > 90

FRONTIER

ED Glas und ausgezeichnete Lichtdurchlässigkeit. Umwerfende Leistung. > 96

ENDURANCE

Fortgeschrittenes Optiksystem für den anspruchsvollen Outdooreinsatz. Robust und wasserdicht. > 102

NATURE-TREK

Scharfe, klare Bilder, die Ihre Erwartungen übertreffen werden. Ein Schritt näher dran. > 110

VANTAGE

Eine neue Perspektive. Außergewöhnliches Preis-Leistungs-Verhältnis. > 116



SAPPHIRE

KOMPROMISSLOSE LEISTUNG.
VORZÜGLICHE ERGEBNISSE.

SAPPHIRE

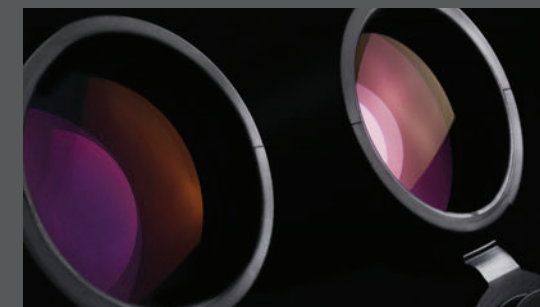
Wenn Sie auf der Suche nach hochleistungsfähigen Optiken sind, sind Sie bei der Sapphire ED Serie genau richtig. Das preisgekrönte, mehrschichtvergütete Linsensystem zeichnet sich durch außergewöhnliche Merkmale wie die sehr streuungsarmen Objektivlinsen und die dielektrische Prismenbeschichtung aus.

Dieses Zusammenspiel der Komponenten resultiert in einem atemberaubenden Gesamtbild, das keinen Vergleich zu scheuen braucht. Eine Eliminierung der chromatischen Abberation, hohe Lichtdurchlässigkeit und außergewöhnliche Bildschärfe, sowie eine farbtreue Bildwiedergabe sind das erstaunliche Ergebnis.

Die mechanische Bedienung ist geschmeidig und präzise. Die Fokuseinstellung ist aus Aluminium gefertigt und weist eine schnelle Übersetzung auf, die Okularmuskeln lassen sich in Stufen herausdrehen und das Scharnier ist leichtgängig in der Handhabung.

Alle Modelle der Sapphire Serie bieten ein stabiles und leichtes Gehäuse aus einer Magnesiumlegierung zum Schutz der Komponenten, sowie eine griffige Gummiarmierung für eine wertige Haptik.

Erhältlich in Schwarz oder Grün in Vollgröße oder Kompaktversion.



MEHRSCSCHICHTVERGÜTETE LINSEN

Die Sapphire Serie bietet helle, klare, scharfe Bilder mit hoher Farbtreue. Das streuungsarme ED Glas verhindert den Detailverlust durch chromatische Abberation. Kompromisslose Leistung.

PRÄZISIONSFERTIGUNG

Hochwertige Materialien, präzise verarbeitet, konzipiert für bestmögliche Leistung. Vom Magnesiumgehäuse bis zur Gummiarmierung sind wir einen Schritt voraus.



HERAUSDREHBARE OKULARMUSCHELN/DIOPTER

Zweistufig herausdrehbare Okularmuskeln für den optimalen Augenabstand und rechtseitige Dioptereinstellung für die Feinjustierung.

PRÄZISIONSFOKUSSIERUNG

Die Fokussierung bietet eine leichtgängige Justierung und eine schnelle Übersetzung um mühelos ein scharfes Bild einzustellen. Aus hochwertigem Aluminium.



KOMPAKTMODELLE

Stylisches, kompaktes Design in Taschengröße mit Doppelscharnier. Kleines Format, große Leistung. Immer näher am Geschehen dran.

HARTSCHALETUI AUS LEDER

Das klassische Hartschalenetui aus Echtleder wird bei jedem Fernglas in Vollgröße mitgeliefert. Das braune Etui ist ideal auf Reisen oder zur Aufbewahrung bei Nichtbenutzung des Fernglases.

SAPPHIRE ED

ED | DC | FMC | BAK-4 | PC | Wasserdicht

MERKMALE

- Außergewöhnliche optische Leistung in Vollgröße
- Streuungsarme Speziallinsen für ein klares Bild
- Dielektrische Prismenbeschichtung für verbesserten Lichtreflexionsgrad
- Mehrschichtvergütung der Linsen für eine scharfe Bildwiedergabe
- Fokussierung in einer Umdrehung – Nahfokus ab 2m
- Hochauflösende, phasenkorrigierte BAK 4 Dachkantprismen
- Wasserabweisende Beschichtung der Objektivlinsen
- Leichtgewichtiges Magnesiumgehäuse mit Gummiarmierung
- Integrierte Linsenabdeckungen zum Schutz der Linsen
- Herausdrehbare Okularmuscheln für den optimalen Augenabstand
- Wasserdicht, Stickstofffüllung gegen Innenbeschlag
- 10 Jahre Hawke® Garantie



SAPPHIRE ED

ED | DC | FMC | BAK-4 | PC | Wasserdicht

MERKMALE

- Außergewöhnliche optische Leistung in mittlerer Größe
- Streuungsarme Speziallinsen für ein klares Bild
- Dielektrische Prismenbeschichtung für verbesserten Lichtreflexionsgrad
- Mehrschichtvergütung der Linsen für eine scharfe Bildwiedergabe
- Fokussierung in 1,5 Umdrehungen – Nahfokus ab 2m
- Hochauflösende, phasenkorrigierte BAK 4 Dachkantprismen
- Wasserabweisende Beschichtung der Objektivlinsen
- Leichtgewichtiges Magnesiumgehäuse mit Gummiarmierung
- Integrierte Linsenabdeckungen zum Schutz der Linsen
- Herausdrehbare Okularmuscheln für den optimalen Augenabstand
- Wasserdicht, Stickstofffüllung gegen Innenbeschlag
- 10 Jahre Hawke® Garantie



SUPPLIED WITH

- + Trageriemen
- + Hartschalenetui aus Leder
- + Reinigungstuch
- + Linsenabdeckungen



39 300

8x43

426ft/142m
@ 1000yds/m

Schwarz



39 301

8x43

426ft/142m
@ 1000yds/m

Grün



39 302

10x43

339ft/113m
@ 1000yds/m

Schwarz



39 303

10x43

339ft/113m
@ 1000yds/m

Grün

MITGELIEFERT WERDEN

- + Trageriemen
- + Hartschalenetui aus Leder
- + Reinigungstuch
- + Linsenabdeckungen



39 200

8x42

426ft/142m
@ 1000yds/m

Schwarz



39 201

8x42

426ft/142m
@ 1000yds/m

Grün



39 202

10x42

339ft/113m
@ 1000yds/m

Schwarz



39 203

10x42

339ft/113m
@ 1000yds/m

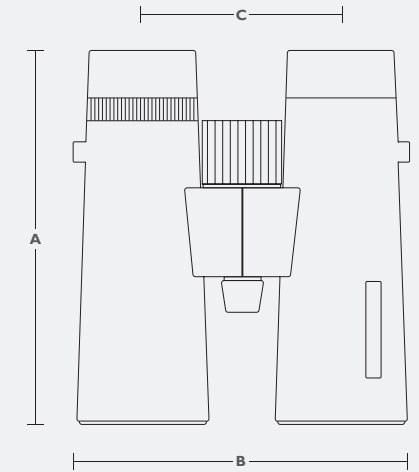
Grün

SAPPHIRE ED

ED | FMC | BAK-4 | PC | Wasserdicht

MERKMALE

- Kompaktes Doppelscharnierdesign in handlicher Größe
- Streuungsarme Speziallinsen für ein klares Bild
- Mehrschichtvergütung der Linsen für eine scharfe Bildwiedergabe
- Fokussierung in 1.9 Umdrehungen – Nahfokus ab 1,6 m
- hochauflösende, phasenkorrigierte BAK 4 Dachkantprismen
- Wasserabweisende Beschichtung der Objektivlinsen
- Leichtgewichtiges Magnesiumgehäuse mit Kunstleder
- Herausdrehbare Okularmuscheln für den optimalen Augenabstand
- Wasserdicht, Stickstofffüllung gegen Innenbeschlag
- 10 Jahre Hawke® Garantie



SUPPLIED WITH

- + Lederetui
- + Linsenabdeckungen
- + Trageriemen
- + Reinigungstuch



39 100

8x25

357ft/119m
@ 1000yds/m

Schwarz



39 101

10x25

285ft/95m
@ 1000yds/m

Schwarz

Code	Modell	Sichtfeld		Nahfokus		Augenabstand		Gewicht		A		B		C	
		ft @ 1000yds	m @ 1000m	ft	m	in	mm	oz	g	in	mm	in	mm	in	mm
39 300	8x43 Schwarz	426	142	6.6	2	0.7	18	26.7	758	6.5	166	4.4-5.1	111-129	2.2-3	57-75
39 301	8x43 Grün	426	142	6.6	2	0.7	18	26.7	758	6.5	166	4.4-5.1	111-129	2.2-3	57-75
39 302	10x43 Schwarz	339	113	6.6	2	0.6	15	26.7	758	6.5	166	4.4-5.1	111-129	2.2-3	57-75
39 303	10x43 Grün	339	113	6.6	2	0.6	15	26.7	758	6.5	166	4.4-5.1	111-129	2.2-3	57-75
39 200	8x42 Schwarz	426	142	6.6	2	0.7	18	25.7	730	5.4	137	4.3-5	110-128	2.2-3	57-76
39 201	8x42 Grün	426	142	6.6	2	0.7	18	25.7	730	5.4	137	4.3-5	110-128	2.2-3	57-76
39 202	10x42 Schwarz	339	113	6.6	2	0.6	15	25.7	730	5.4	137	4.3-5	110-128	2.2-3	57-76
39 203	10x42 Grün	339	113	6.6	2	0.6	15	25.7	730	5.4	137	4.3-5	110-128	2.2-3	57-76
39 100	8x25 Schwarz	357	119	5.2	1.6	0.6	15	8.5	241	4.0	101	2.6-4	65-103	1.5-3	37-75
39 101	10x25 Schwarz	285	95	5.2	1.6	0.5	13	8.5	241	4.0	101	2.6-4	65-103	1.5-3	37-75





FRONTIER

TAUCHEN SIE EIN IN EINEN NEUE WELT.



FRONTIER

Mit dem überlegenen Optiksistem, basierend auf streuungsarmen ED Glas, verdient das Frontier ED den Ruf als eines der besten auf dem heutigen Markt erhältlichen Ferngläsern.

Das Frontier ED beeindruckt mit umwerfender Farbtreue, hoher Bildschärfe und ausgezeichneter Lichtdurchlässigkeit.

Der Vorteil des streuungsarmen Spezialglases ist klar erkennbar. Chromatische Abberationen werden komplett eliminiert um alle Details sichtbar zu machen.

Das neue 42mm Standardmodell und das kompakte 32mm Modell weisen beeindruckende Gewichtsersparnisse auf, bei überzeugender optischer Leistung. Sie sind robust, aber leicht genug für die längere Nutzung.

Das Scharnierdesign erlaubt ein voll ausgestattetes Optiksistem, eingebettet in einem stabilen Magnesiumgehäuse.

Erhältlich in schwarz oder grün, sowie in 8x oder 10x Vergrößerung.



HERAUSDREHBARE OKULARMUSCHELN

Die konturierten Okularmuscheln lassen sich für den optimalen Augenabstand (auch für Brillenträger) stufenweise herausdrehen.

STREUUNGSARMES SPEZIALGLAS

Das Frontier ED nutzt ED Spezialglas zur Verringerung von chromatischen Abberationen, für eine detailgetreue, farbechte Bildwiedergabe. Phasenkorrigierte Prismen und mehrschichtvergütete Optiken liefern selbst bei schlechten Lichtbedingungen ein helles Bild.



ERGONOMISCHES DESIGN

Bei längerer Benutzung von Ferngläsern werden Mängel im Design schnell erkennbar. Das ergonomische Design der Frontier Serie weist wohlproportionierte Bedienelemente auf. Die Gummiarmierung bietet strukturierte Griffflächen, größere und rauere für die Modelle mit 43mm Objektiv und feinere für die leichteren 42mm und 32mm Modelle. Die Schnellfokuseinstellung ist leicht erreichbar und lässt sich mit Handschuhen bedienen. Die Okularmuscheln sind konturiert und der Diopter ist schnell einzustellen. Mitgeliefert wird ein gepolsterter Trageriemen, integrierte Linsenabdeckungen und ein hochwertiges Lederetui. Frontier Ferngläser sind ein überzeugendes Komplettpaket.

FRONTIER ED

ED | FMC | BAK-4 | PC | Wasserdicht

MERKMALE

- Streuungsarme Speziallinsen für ein klares Bild
- Mehrschichtvergütung der Linsen für eine scharfe Bildwiedergabe
- Fokussierung in 1,5 Umdrehungen – Nahfokus ab 2m
- Hochauflösende, phasenkorrigierte BAK 4 Dachkantprismen
- Leichtgewichtiges Magnesiumgehäuse mit Gummiarmierung
- Integrierte Linsenabdeckungen zum Schutz der Linsen
- Herausdrehbare Okularmuscheln für den optimalen Augenabstand
- Wasserdicht, Stickstofffüllung gegen Innenbeschlag
- 10 Jahre Hawke® Garantie


FRONTIER ED

ED | FMC | BAK-4 | PC | Wasserdicht

MERKMALE

- Streuungsarme Speziallinsen für ein klares Bild
- Mehrschichtvergütung der Linsen für eine scharfe Bildwiedergabe
- Fokussierung in 1,8 Umdrehungen – Nahfokus ab 2m
- Hochauflösende, phasenkorrigierte BAK 4 Dachkantprismen
- Leichtgewichtiges Gehäuse in Vollgröße mit Gummiarmierung
- Integrierte Linsenabdeckungen zum Schutz der Linsen
- Herausdrehbare Okularmuscheln für den optimalen Augenabstand
- Wasserdicht, Stickstofffüllung gegen Innenbeschlag
- 10 Jahre Hawke® Garantie


SUPPLIED WITH

- + Lederetui
- + Linsenabdeckungen
- + Trageriemen
- + Reinigungstuch



38 300

8x43

 426ft/142m
@ 1000yds/m

Schwarz



38 301

8x43

 426ft/142m
@ 1000yds/m

Grün



38 302

10x43

 340ft/113m
@ 1000yds/m

Schwarz



38 303

10x43

 340ft/113m
@ 1000yds/m

Grün

SUPPLIED WITH

- + Lederetui
- + Linsenabdeckungen
- + Trageriemen
- + Reinigungstuch



38 200

8x42

 426ft/142m
@ 1000yds/m

Schwarz



38 201

8x42

 426ft/142m
@ 1000yds/m

Grün



38 202

10x42

 340ft/113m
@ 1000yds/m

Schwarz



38 203

10x42

 340ft/113m
@ 1000yds/m

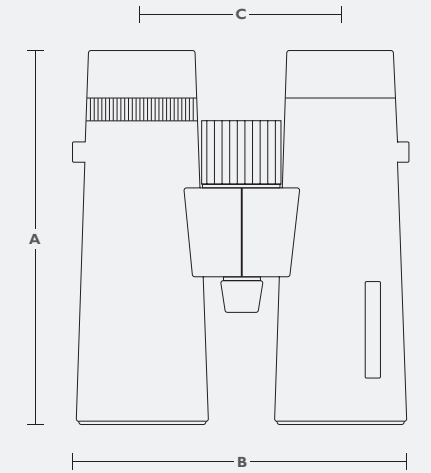
Grün

FRONTIER ED

ED | FMC | BAK-4 | PC | Wasserdicht

MERKMALE

- Streuungsarme Speziallinsen für ein klares Bild
- Mehrschichtvergütung der Linsen für eine scharfe Bildwiedergabe
- Fokussierung in 1,8 Umdrehungen – Nahfokus ab 2m
- Hochauflösende, phasenkorrigierte BAK 4 Dachkantprismen
- Leichtes, mittelgroßes Gehäuse mit Gummiarmierung
- Integrierte Linsenabdeckungen zum Schutz der Linsen
- Herausdrehbare Okularmuscheln für den optimalen Augenabstand
- Wasserdicht, Stickstofffüllung gegen Innenbeschlag
- 10 Jahre Hawke® Garantie



SUPPLIED WITH

- + Lederetui
- + Linsenabdeckungen
- + Trageriemen
- + Reinigungstuch



38 100

8x32

400ft/133m
@ 1000yds/m

Schwarz



38 101

8x32

400ft/133m
@ 1000yds/m

Grün



38 102

10x32

310ft/103m
@ 1000yds/m

Schwarz



38 103

10x32

310ft/103m
@ 1000yds/m

Grün

Code	Modell	Sichtfeld		Nahfokus		Augenabstand		Gewicht		A		B		C	
		ft @ 1000yds	m @ 1000m	ft	m	in	mm	oz	g	in	mm	in	mm	in	mm
38 300	8x43 Schwarz	426	142	6.6	2	0.7	18	26.2	743	6.7	169	4.4-5.1	111-131	2.2-3	56-76
38 301	8x43 Grün	426	142	6.6	2	0.7	18	26.2	743	6.7	169	4.4-5.1	111-131	2.2-3	56-76
38 302	10x43 Schwarz	340	113	6.6	2	0.6	15	26.2	743	6.7	169	4.4-5.1	111-131	2.2-3	56-76
38 303	10x43 Grün	340	113	6.6	2	0.6	15	26.2	743	6.7	169	4.4-5.1	111-131	2.2-3	56-76
38 200	8x42 Schwarz	426	142	6.6	2	0.7	18	24	680	5.7	144	4.4-5.1	112-129	2.2-3	57-75
38 201	8x42 Grün	426	142	6.6	2	0.7	18	24	680	5.7	144	4.4-5.1	112-129	2.2-3	57-75
38 202	10x42 Schwarz	340	113	8.2	2.5	0.6	15	24	680	5.7	144	4.4-5.1	112-129	2.2-3	57-75
38 203	10x42 Grün	340	113	8.2	2.5	0.6	15	24	680	5.7	144	4.4-5.1	112-129	2.2-3	57-75
38 100	8x32 Schwarz	400	133	6.6	2	0.6	15.6	17.6	500	5.0	126	4-4.6	102-118	2.4-3	60-75
38 101	8x32 Grün	400	133	6.6	2	0.6	15.6	17.6	500	5.0	126	4-4.6	102-118	2.4-3	60-75
38 102	10x32 Schwarz	310	103	8.2	2.5	0.6	14.4	17.6	500	5.0	126	4-4.6	102-118	2.4-3	60-75
38 103	10x32 Grün	310	103	8.2	2.5	0.6	14.4	17.6	500	5.0	126	4-4.6	102-118	2.4-3	60-75

ENDURANCE

MIT DEM ENDURANCE EINEN
SCHRITT WEITER.



ENDURANCE

Alle Endurance Modelle bieten ein hervorragendes Optiksistem welches scharfe, klare und helle Bilder bei hoher Lichtdurchlässigkeit liefert. Die Ferngläser der Endurance Serie sind in ihrer Preisklasse der Konkurrenz klar überlegen.

In Modellen mit ED Glas werden Farbsäume im Sichtfeld vermindert. Die mehrschichtvergüteten Linsen liefern ein hochauflösendes Bild, bei dem von 2m bis auf weiteste Distanz kein Detail verloren geht.

Dank der schnellen Fokussierung und beeindruckenden Tiefenschärfe ist das Fernglas schnell und unkompliziert in der Handhabung. Das witterungsbeständige Endurance ist wasserdicht, beschlägt nicht und bietet eine rutschfeste Gummiarmierung.



STRUKTURIERTE GUMMIARMIERUNG

Strukturierte, rutschfeste Gummiarmierung für eine sichere Handhabungen bei allen Witterungen. Vollständig wasserdicht und beschlägt nicht.

KOMPAKTES FALTDESIGN

Die Endurance Kompaktserie überzeugt durch ein wasserdichtes Doppelscharnierdesign und einem Magnesiumgehäuse mit Kunstledereinsätzen. Es lässt sich auf Jackentaschengröße zusammenfalten.



FORTGESCHRITTENES OPTIKSYSTEM

Das mehrschichtvergütete Optiksistem liefert ein hochauflösendes Bild, wo kein Detail verloren geht, auf langen und kurzen Entfernungen - sogar bis auf 2m.

PRÄZISIONSFOKUSSIERUNG

Mühelose Fokussierung und beeindruckende Tiefenschärfe machen dieses Fernglas schnell und unkompliziert in der Bedienung.



HERAUSDREHBARE OKULARMUSCHELN

Alle Modelle verfügen über herausdrehbare Okularmuscheln für den optimalen Augenabstand.

INTEGRIERTE LINSENABDECKUNGEN

Inklusive integrierten Linsenabdeckungen, Etui und gepolsterten Trageriemen.

ENDURANCE ED

ED | FMC | BAK-4 | PC | Wasserdicht

MERKMALE

- Streuungsarme Speziallinsen für ein klares Bild
- Mehrschichtvergütung der Linsen für eine scharfe Bildwiedergabe
- Fokussierung in 1,2 Umdrehungen – Nahfokus ab 2m
- Hochauflösende, phasenkorrigierte BAK 4 Dachkantprismen
- Leichtgewichtiges Gehäuse mit Gummiarmierung
- Integrierte Linsenabdeckungen zum Schutz der Linsen
- Herausdrehbare Okularmuskeln für den optimalen Augenabstand
- Wasserdicht, Stickstofffüllung gegen Innenbeschlag
- 10 Jahre Hawke® Garantie


MITGELIEFERT WERDEN

- + Trageetui
- + Linsenabdeckungen
- + Trageriemen
- + Reinigungstuch



36 200

8x32

 388ft/129m
 @ 1000yds/m

Schwarz



36 201

8x32

 388ft/129m
 @ 1000yds/m

Grün



36 202

10x32

 304ft/101m
 @ 1000yds/m

Schwarz



36 203

10x32

 304ft/101m
 @ 1000yds/m

Grün



36 204

8x42

 388ft/129m
 @ 1000yds/m

Schwarz



36 205

8x42

 388ft/129m
 @ 1000yds/m

Grün



36 206

10x42

 304ft/101m
 @ 1000yds/m

Schwarz



36 207

10x42

 304ft/101m
 @ 1000yds/m

Grün



36 208

10x50

 304ft/101m
 @ 1000yds/m

Schwarz



36 209

10x50

 304ft/101m
 @ 1000yds/m

Grün



36 210

12x50

 246ft/82m
 @ 1000yds/m

Schwarz



36 211

12x50

 246ft/82m
 @ 1000yds/m

Grün



ENDURANCE HD

FMC | BAK-4 | PC | Wasserdicht

MERKMALE

- Hochauflösendes Optiksystem für ein klares Bild
- Optimale Austrittslinsengröße für schlechte Lichtbedingungen
- Mehrschichtvergütung der Linsen für eine scharfe Bildwiedergabe
- Fokussierung in 1,5 Umdrehungen – Nahfokus ab 2m
- Hochauflösende, phasenkorrigierte BAK 4 Dachkantprismen
- Robustes Gehäuse mit Gummiarmierung
- Integrierte Linsenabdeckungen zum Schutz der Linsen
- Herausdrehbare Okularmuscheln für den optimalen Augenabstand
- Wasserdicht, Stickstofffüllung gegen Innenbeschlag
- 10 Jahre Hawke® Garantie



MITGELIEFERT WERDEN

- + Trageetui
- + Linsenabdeckungen
- + Trageriemen
- + Reinigungstuch

36 300

8x56

366ft/122m
@ 1000yds/m

Grün



FERNLÄSER
ENDURANCE



ENDURANCE

FMC | BAK-4 | PC | Wasserdicht

MERKMALE

- Kompaktes Doppelscharnierdesign in handlicher Größe
- Mehrschichtvergütung der Linsen für eine scharfe Bildwiedergabe
- Fokussierung in 1,7 Umdrehungen – Nahfokus ab 2m
- Hochauflösende, phasenkorrigierte (PC) BAK 4 Dachkantprismen
- Leichtgewichtiges Magnesiumgehäuse mit Kunstledereinsätzen
- Herausdrehbare Okularmuscheln für den optimalen Augenabstand
- Wasserdicht, Stickstofffüllung gegen Innenbeschlag
- 10 Jahre Hawke® Garantie



36 100

8x25

357ft/119m
@ 1000yds/m

Schwarz



36 101

8x25

357ft/119m
@ 1000yds/m

Grün



36 102

10x25

285ft/95m
@ 1000yds/m

Schwarz



36 103

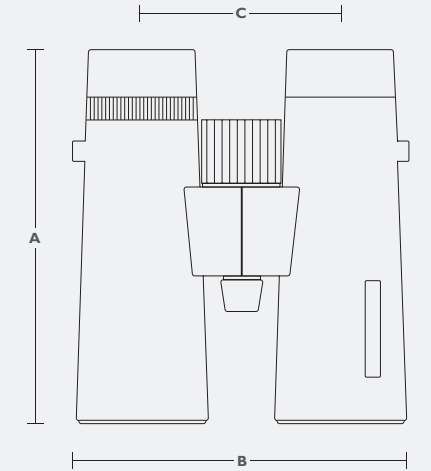
10x25

285ft/95m
@ 1000yds/m

Grün

MITGELIEFERT WERDEN

- + Trageetui
- + Linsenabdeckungen
- + Trageriemen
- + Reinigungstuch



FERNGLÄSER
ENDURANCE

Code	Modell	Sichtfeld		Nahfokus		Augenabstand		Gewicht		A		B		C	
		ft @ 1000yds	m @ 1000m	ft	m	in	mm	oz	g	in	mm	in	mm	in	mm
36 200	8x32 Schwarz	388	129	6.6	2	0.7	18	19	539	5.3	134	2.5-4.2	99-119	1.3-3	55-76
36 201	8x32 Grün	388	129	6.6	2	0.7	18	19	539	5.3	134	2.5-4.2	99-119	1.3-3	55-76
36 202	10x32 Schwarz	304	101	6.6	2	0.5	13	19	539	5.3	134	2.5-4.2	99-119	1.3-3	55-76
36 203	10x32 Grün	304	101	6.6	2	0.5	13	19	539	5.3	134	2.5-4.2	99-119	1.3-3	55-76
36 204	8x42 Schwarz	388	129	6.6	2	0.7	18	23	652	5.6	143	4.1-4.9	105-125	2.1-2.9	53-73
36 205	8x42 Grün	388	129	6.6	2	0.7	18	23	652	5.6	143	4.1-4.9	105-125	2.1-2.9	53-73
36 206	10x42 Schwarz	304	101	6.6	2	0.5	13	23	652	5.6	143	4.1-4.9	105-125	2.1-2.9	53-73
36 207	10x42 Grün	304	101	6.6	2	0.5	13	23	652	5.6	143	4.1-4.9	105-125	2.1-2.9	53-73
36 208	10x50 Schwarz	304	101	8.2	2.5	0.7	18	28	794	6.5	165	4.6-5.2	118-133	2.4-3	60-75
36 209	10x50 Grün	304	101	8.2	2.5	0.7	18	28	794	6.5	165	4.6-5.2	118-133	2.4-3	60-75
36 210	12x50 Schwarz	246	82	8.2	2.5	0.5	13	28	794	6.5	165	4.6-5.2	118-133	2.4-3	60-75
36 211	12x50 Grün	246	82	8.2	2.5	0.5	13	28	794	6.5	165	4.6-5.2	118-133	2.4-3	60-75
36 300	8x56 Grün	366	122	6.6	2	0.9	22	35	990	6.4	163	5.2-5.7	132-145	2.5-3	63-75
36 100	8x25 Schwarz	357	119	5.9	1.8	0.6	16	8.3	234	4	102	2.5-4.2	63-106	1.3-3	34-77
36 101	8x25 Grün	357	119	5.9	1.8	0.6	16	8.3	234	4	102	2.5-4.2	63-106	1.3-3	34-77
36 102	10x25 Schwarz	285	95	5.9	1.8	0.6	14	8.3	234	4	102	2.5-4.2	63-106	1.3-3	34-77
36 103	10x25 Grün	285	95	5.9	1.8	0.6	14	8.3	234	4	102	2.5-4.2	63-106	1.3-3	34-77

NATURE-TREK

ÜBERTRIFFT IHRE ERWARTUNGEN.
ERFAHREN SIE ES SELBST.



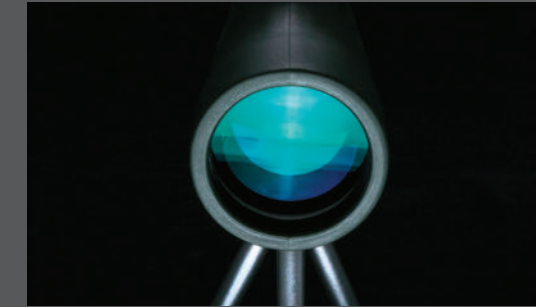
NATURE-TREK

Mit den Ferngläsern der Nature-Trek Serie sind Sie näher dran am Geschehen. Die Serie bietet ein stoßfestes, wasserdichtes Polycarbonatgehäuse, für ein leichtgewichtiges aber robustes Fernglas.

Die Optik liefert klare und scharfe Bilder mit natürlicher Farbwiedergabe. Die gummierte, präzise Fokuseinstellung ist ergonomisch geformt und erlaubt eine Scharfstellung bereits ab 2m. Die griffige, grüne Gummiarmierung bietet einen sicheren Halt bei allen Witterungsbedingungen.

Die Nature-Trek Serie überzeugt durch die große Vielfalt an Ausführungen, von äußerst kompakten 32mm Modellen bis zu übergroßen 50mm Modellen, die durch die großen Austrittslinsen auch unter den schlechtesten Lichtbedingungen ein helles Bild liefern.

Die Nature-Trek Serie beinhaltet zwei Monokulare, für ein überragendes Betrachtungserlebnis in einer außergewöhnlich kompakten Größe.



MONOKULAR

Überzeugt durch das hochleistungsfähige Optiksystm der Nature-Trek Dachkantprismen, jetzt in einem noch vielseitigeren Kompaktdesign. Das Monokular wird zur Stabilisierung mit einem Ministativ geliefert.

HERAUSDREHBARE OKULARMUSCHELN & DIOPTER

Die Okularmuskeln lassen sich für den optimalen Augenabstand in drei Stufen herausdrehen. Die Dioptereinstellung ist unkompliziert und verstellt sich nicht.



OPTIK / KONSTRUKTION

Das Herzstück der Nature-Trek Modelle sind die BAK-4 silberbeschichteten Prismen, die einen hohen Lichtreflexionsgrad aufweisen. In Verbindung mit den mehrschichtvergüteten Linsen liefern diese ein lichtstarkes, hochauflösendes Optiksystm mit hoher Lichtdurchlässigkeit. Die präzise Fokussierung und beeindruckende Tiefenschärfe sichern auf kurzen wie auf langen Entfernung eine absolut detailgetreue Wiedergabe. Mit einem Nahfokus ab 2-2,5m sind alle Modelle für die Naturbeobachtung geeignet.



MERKMALE

- Ultramodernes Scharnierdesign
- Mehrschichtvergütung der Linsen
- Fokussierung in 2 Umdrehungen – Nahfokus ab 2m
- Hochauflösende, BAK 4 Dachkantprismen
- Leichtgewichtiges Gehäuse mit robuster Gummiarmierung
- Integrierte Linsenabdeckungen zum Schutz der Linsen
- Herausdrehbare Okularmuscheln
- Wasserdicht, Stickstofffüllung gegen Innenbeschlag
- 10 Jahre Hawke® Garantie



35 100

8x32

388ft/129m
@ 1000yds/m

Grün



35 101

10x32

304ft/101m
@ 1000yds/m

Grün



35 102

8x42

388ft/129m
@ 1000yds/m

Grün



35 103

10x42

304ft/101m
@ 1000yds/m

Grün



35 104

10x50

304ft/101m
@ 1000yds/m

Grün



35 105

12x50

246ft/82m
@ 1000yds/m

Grün

MITGELIEFERT WERDEN

- + Etui
- + Linsenabdeckungen
- + Trageriemen
- + Reinigungstuch

NATURE-TREK
FMC | BAK-4 | Wasserdicht

MERKMALE

- Kompaktes Monokular-Design – ideal auf Reisen
- Mehrschichtvergütung der Linsen
- Fokussierung in 2,2 Umdrehungen – Nahfokus ab 2,5m
- Hochauflösende, BAK 4 Dachkantprismen
- Leichtgewichtiges, gummiarmiertes Gehäuse
- Integrierte Schutzabdeckung für Objektivlinse
- Herausdrehbare Okularmuscheln (nur 10x50)
- Wasserdicht, Stickstofffüllung gegen Innenbeschlag
- 10 Jahre Hawke® Garantie



SUPPLIED WITH

- + Etui
- + Linsenabdeckungen
- + Ministativ
- + Reinigungstuch

35 200

10x50

304ft/101m
@ 1000yds/m

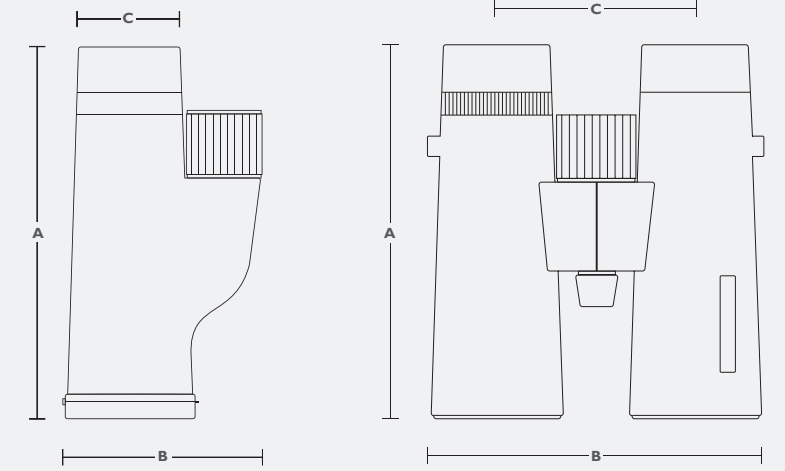
Grün

35 201

15x50

199ft/66m
@ 1000yds/m

Grün



Code	Modell	Sichtfeld		Nahfokus		Augenabstand		Gewicht		A		B		C	
		ft @ 1000yds	m @ 1000m	ft	m	in	mm	oz	g	in	mm	in	mm	in	mm
35 100	8x32 Grün	388	129	6.6	2	0.7	18	18.4	521	5.0	128	3.9-4.6	99-118	2.2-3	55-75
35 101	10x32 Grün	304	101	6.6	2	0.5	13	18.4	521	5.0	128	3.9-4.6	99-118	2.2-3	55-75
35 102	8x42 Grün	388	129	6.6	2	0.7	18	22.5	638	5.6	142	4.2-4.9	106-125	2.2-3	56-75
35 103	10x42 Grün	304	101	6.6	2	0.5	13	22.5	638	5.6	142	4.2-4.9	106-125	2.2-3	56-75
35 104	10x50 Grün	304	101	8.2	2.5	0.7	18	29.2	829	6.4	163	4.8-5.5	121-133	2.4-3	62-75
35 105	12x50 Grün	246	82	8.2	2.5	0.5	13	29.2	829	6.4	163	4.8-5.2	121-133	2.4-3	62-75
35 200	10x50 Grün (Monokular)	304	101	8.2	2.5	0.7	18	14.6	415	6.4	163	2.4	61	N/A	N/A
35 201	15x50 Grün (Monokular)	199	66	8.2	2.5	0.4	10	14.6	415	6.4	163	2.4	61	N/A	N/A

VANTAGE

EINE NEUE PERSPEKTIVE.



VANTAGE

Die Vantage Serie besticht durch das hervorragende Preis-Leistungs-Verhältnis. Das wasserabweisende Gehäuse und die vergütete Optik machen Ferngläser der Vantage Serie ideal für den Hobby-Naturbeobachter.

Das vergütete Optiksistem wird von einem Polycarbonatgehäuse ummantelt. Die Bildwiedergabe ist klar und farbtreu. Die grüne oder schwarze Gummiarmierung liefert eine robuste Haptik während die Konturen und Daumensenken einen sicheren Halt bieten.

Die stylische aber günstige Vantage Serie wird komplett mit dem notwendigen Zubehör für ein unvergessliches Abenteuer geliefert.



PRÄZISE SICHT

Die leichtgängige Diopter- und Fokussierung und griffige Gummiarmierung machen das Vantage unkompliziert in der Handhabung.

ERGONOMISCHES DESIGN

Bietet Daumensenken und strukturiertes Gummi an den kritischen Stellen.



VERGÜTETE OPTIKEN

Dank des wasserabweisenden Gehäuses und vergüteten Optiksystems sind Ferngläser der Vantage Serie der ideale Begleiter für die Jagd oder Naturbeobachtung. Das optische System ist marktführend in seiner Preisklasse, mit hochreflektiven, aluminiumbeschichteten BAK-4 Prismen für eine lichtstarke, klare Bildwiedergabe.

VANTAGE

FC | BAK-4 | Wasserabweisend

MERKMALE

- Vergütete Linsen für eine scharfe Bildwiedergabe
- Fokussierung in 1,4 Umdrehungen – Nahfokus ab 3m
- Hochauflösende, phasenkorrigierte BAK 4 Dachkantprismen
- Leichtgewichtiges Gehäuse mit robuster Gummiarmierung
- Integrierte Linsenabdeckungen zum Schutz der Linsen
- Herausdrehbare Okularmuscheln für den optimalen Augenabstand
- Widerstandsfähige Konstruktion – wasserabweisend
- 10 Jahre Hawke® Garantie



34 106

8x42

332ft/93m
@ 1000yds/m

Schwarz



34 107

8x42

332ft/93m
@ 1000yds/m

Grün



34 109

10x42

304ft/84m
@ 1000yds/m

Schwarz



34 110

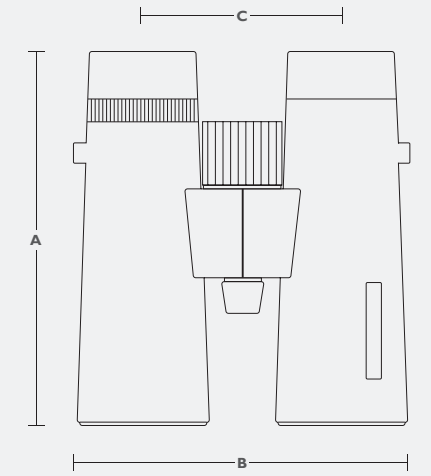
10x42

304ft/84m
@ 1000yds/m

Grün

MITGELIEFERT WERDEN

- + Trageetui
- + Linsenabdeckungen
- + Trageriemen
- + Reinigungstuch



Code	Modell	Sichtfeld		Nahfokus		Augenabstand		Gewicht		A		B		C	
		ft @ 1000yds	m @ 1000m	ft	m	in	mm	oz	g	in	mm	in	mm	in	mm
34 106	8x42 Schwarz	332	93	9.8	3	0.7	18	22.9	650	6.1	154	4.3-4.9	108-125	2.1-2.9	53-74
34 107	8x42 Grün	332	93	9.8	3	0.7	18	22.9	650	6.1	154	4.3-4.9	108-125	2.1-2.9	53-74
34 109	10x42 Schwarz	304	84	9.8	3	0.5	13	22.9	650	6.1	154	4.3-4.9	108-125	2.1-2.9	53-74
34 110	10x42 Grün	304	84	9.8	3	0.5	13	22.9	650	6.1	154	4.3-4.9	108-125	2.1-2.9	53-74





SPEKTIVE

SAPPHIRE

Hochleistungsoptiken (ED) mit Flat-Field Technologie. > p.122

FRONTIER

ED Glass, dielektrische Beschichtung und Präzisionsfokussierung. > p.124

ENDURANCE

Fortgeschrittenes Optiksystem für lange Distanzen. > p.126

NATURE-TREK

Immer nah dran. > p.130

VANTAGE

Vollständiges Spektiv-Kit. > p.132

SAPPHIRE

DAS DETAIL IM FOKUS.



SAPPHIRE

Das Sapphire ED ist vollgepackt mit bester Ausstattung und Funktionen. Dank optischen System mit Flat Field Technologie und Doppel-ED-Linsen liefert es ein hervorragendes Bild mit minimaler Verzerrung.

Dieses kurze Spektiv ist extrem handlich und wird mit einer vorgeformten Schutzverkleidung geliefert.



SAPPHIRE ED

FFV | 2xED | DC | FMC | BAK-4 | Wasserdicht

MERKMALE

- Flat Field Technologie für minimale Bildverzerrung
- Doppel-Speziellinsen mit sehr niedrigem Streuwert
- Dielektrische Prismenbeschichtung
- Mehrschichtvergütung der Linsen
- Nahfokus ab 5m
- BAK-4 Porroprismen für intensive Farben
- Fokusring am Okular für schnelle Feinjustierung
- Entlang der Längsachse schwenkbar für optimalen Einblickwinkel
- Herausdrehbare Okularmuschel, ausziehbare Sonnenblende
- Kompatibel mit Digi-Spektiv System für Nutzung mit Kamera
- Wasserdicht, Stickstofffüllung gegen Innenbeschlag
- 10 Jahre Hawke® Garantie

> ERHÄLTliches ZUBEHÖR AUF SEITE 136-138

MITGELIEFERT WERDEN

- + Zoom-Okular
- + Vorgeformte Verkleidung
- + Reinigungstuch
- + Linsenabdeckungen



59 100

20-60x82

105-63ft/35-21m
@ 1000yds/m

Grün/Schwarz

FRONTIER

AUSSERGEWÖHNLICHES DESIGN.
HERVORRAGENDE LEISTUNG.



FRONTIER

Frontier ED Spektive repräsentieren Präzision und Leistung in einem schlanken und stylischen Format.

Das Gehäuse des Frontier ED besteht aus einer Magnesiumlegierung und bietet ein beeindruckendes 85mm ED Linsensystem. Die Fokussierung ist leichtgängig in der Bedienung und liefert dem Nutzer scharfe Bilder mit hervorragender Farbtreue.



FRONTIER ED

ED | DC | FMC | BAK-4 | Wasserdicht

MERKMALE

- ED Spezialglas mit sehr niedrigem Streuwert
- Dielektrische Prismenbeschichtung
- Mehrschichtvergütung der Linsen
- Nahfokus ab 5m
- BAK-4 Porroprismen für intensive Farben
- Fokusring am Okular für schnelle Feinjustierung
- Entlang der Längsachse schwenkbar für optimalen Einblickwinkel
- Weiche Schutzverkleidung gegen Beschädigung
- Herausdrehbare Okularmusche, ausziehbare Sonnenblende
- Kompatibel mit Digi-Spektiv System für Nutzung mit Kamera
- Wasserdicht, Stickstofffüllung gegen Innenbeschlag
- 10 Jahre Hawke® Garantie

➤ ERHÄLTLICHES ZUBEHÖR AUF SEITE 136-138

MITGELIEFERT WERDEN

- + Zoom-Okular
- + Reinigungstuch
- + Schutzverkleidung
- + Linsenabdeckungen



58 100

20-60x85

147-69ft/49-23m
@ 1000yds/m

Grün/Schwarz

ENDURANCE

ROBUST GEBAUT.
STETS ZUVERLÄSSIG.



ENDURANCE

Ob Ihre Interessen im Sport, in der Naturbeobachtung oder Jagd liegen, die Spektive der Endurance Serie werden jahrelang Ihr treuer Begleiter sein.

Heißt die Anforderung bestmögliche Bildwiedergabe, können Sie auf die Endurance Serie für Bildschärfe und Farbtreue vertrauen. Für ein umwerfendes Betrachtungserlebnis konzipiert, mit Doppelfokussierung, 3x Zoom-Okular mit herausdrehbaren Augenmuscheln und mehrschichtvergüteten Optiken mit dielektrischer Prismenbeschichtung.



ENDURANCE ED

ED | DC | FMC | BAK-4 | Wasserdicht

MERKMALE

- ED Spezialglas mit sehr niedrigem Streuwert
- Dielektrische Prismenbeschichtung
- Mehrschichtvergütung der Linsen
- Nahfokus ab 5m
- BAK-4 Porroprismen für intensive Farben
- Doppelfokusring für hochpräzise Feinjustierung
- Entlang der Längsachse schwenkbar für optimalen Einblickwinkel
- Weiche Schutzverkleidung gegen Beschädigung
- Herausdrehbare Okularmuschel, ausziehbare Sonnenblende
- Kompatibel mit Digi-Spektiv System für Nutzung mit Kamera
- Wasserdicht, Stickstofffüllung gegen Innenbeschlag
- 10 Jahre Hawke® Garantie

➤ ERHÄLTliches ZUBEHÖR AUF SEITE 136-139

MITGELIEFERT WERDEN

- + Zoom-Okular
- + Reinigungstuch
- + Schutzverkleidung
- + Linsenabdeckungen



56 200

56 202

16-48x68

20-60x85

130.5-64.5ft/43.5-21.5m
@ 1000yds/m

105-52.5ft/35-17.5m
@ 1000yds/m

Grün/Schwarz

Grün/Schwarz

ENDURANCE

DC | FMC | BAK-4 | Wasserdicht

MERKMALE

- Dielektrische Prismenbeschichtung
- Mehrschichtvergütung der Linsen
- Nahfokus ab 5m
- BAK-4 Porroprismen für intensive Farben
- Doppelfokusring für hochpräzise Feinjustierung
- Entlang der Längsachse schwenkbar für optimalen Einblickwinkel
- Weiche Schutzverkleidung gegen Beschädigung
- Herausdrehbare Okularmuschel, ausziehbare Sonnenblende
- Kompatibel mit Digi-Spektiv System für Nutzung mit Kamera
- Wasserdicht, Stickstofffüllung gegen Innenbeschlag
- 10 Jahre Hawke® Garantie

> ERHÄLTliches ZUBEHÖR AUF SEITE 136-139

MITGELIEFERT WERDEN

- + Zoom-Okular
- + Reinigungstuch
- + Schutzverkleidung
- + Linsenabdeckungen



56 100

16-48x68

130.5-64.5ft/43.5-21.5m
@ 1000yds/m

Grün/Schwarz



56 102

20-60x85

105-52.5ft/35-17.5m
@ 1000yds/m

Grün/Schwarz

“Ein Spektiv mit solch hoher Leistung zu so einem günstigen Preis”
“9/10 für Optik- und Komponentenqualität”

Endurance ED Erfahrungsbericht // Birdwatching Magazine



NATURE-TREK

HOCHDETAILLIERT. HOCHLEISTUNGSFÄHIG.
GANZ NAH DRAN AM GESCHEHEN.



NATURE-TREK

Die Nature-Trek Serie bietet ein leichtgewichtiges und modernes Design zu einem hervorragendem Preis-Leistungs-Verhältnis. Das mehrschichtvergütete Optiksistem liefert in Verbindung mit den BAK-4 Porroprismen ein extrem klares und scharfes Bild.

Die drei Spektive der Serie können mit optional erhältlichen Okularen mit fester Brennweite optimal an Ihre Beobachtungsbedürfnisse angepasst werden. Die Schutzverkleidung verhindert Beschädigungen am Spektiv.

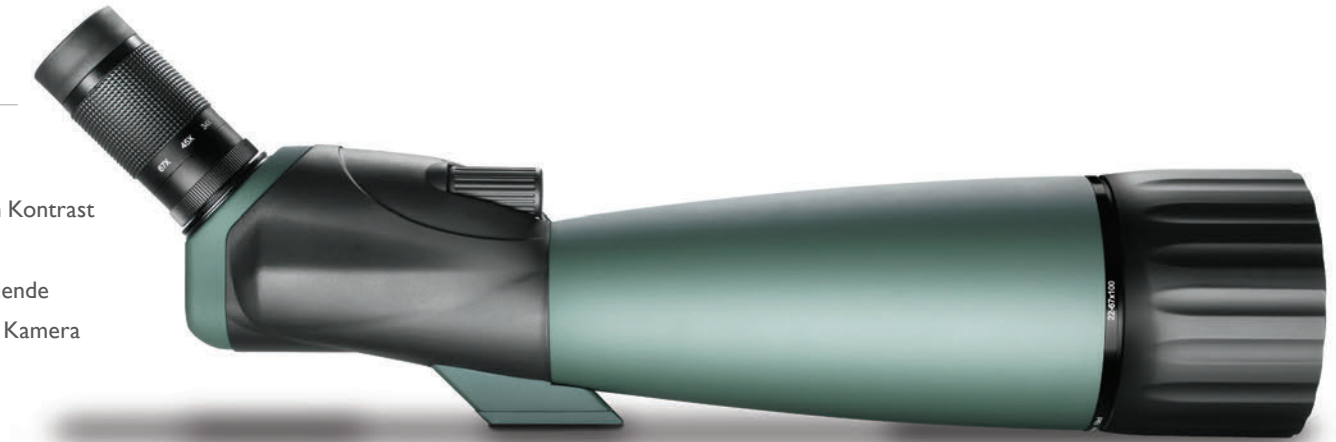


NATURE-TREK

FMC | BK-7 | Wasserdicht

MERKMALE

- Mehrschichtvergütung der Linsen
- Nahfokus ab 6,1m
- BAK-4 Porroprismen für intensive Farben und hohen Kontrast
- Weiche Schutzverkleidung gegen Beschädigung
- Einfaltbare Okularmuschel und ausziehbare Sonnenblende
- Kompatibel mit Digi-Spektiv System für Nutzung mit Kamera
- Versatzmontage für 100mm Modell
- Wasserdicht, Stickstofffüllung gegen Innenbeschlag
- 10 Jahre Hawke® Garantie



ERHÄLTLICHES ZUBEHÖR AUF SEITE 136-139

MITGELIEFERT WERDEN

- + Zoom-Okular
- + Reinigungstuch
- + Schutzverkleidung
- + Linsenabdeckungen



55 100

18-55x65

99-42ft/33-14m
@ 1000yds/m

Grün/Schwarz



55 101

20-60x80

114-57ft/38-19m
@ 1000yds/m

Grün/Schwarz



55 102

22-67x100

105-57ft/35-19m
@ 1000yds/m

Grün/Schwarz

VANTAGE

NÄHER DRAN.
SEIEN SIE DABEI.



VANTAGE

Vantage Spektive werden mit all dem notwendigen Zubehör geliefert, um sofort durch zu starten. Die Vantage Spektiv-Kits verbessern Ihr Betrachtungserlebnis und sind in 24-72x und 20-60x Vergrößerung erhältlich.

Die widerstandsfähige Gummiarmierung schützt das Spektiv gegen Feuchtigkeitseinflüsse. Beide Vantage Ausführungen werden mit einem Hartschalenkoffer, einer weichen Schutzverkleidung für das Spektiv und einem verstellbaren Ministativ mit integrierter Fenstermontage geliefert.



VANTAGE

FMC | BK-7 | Wasserdicht

MERKMALE

- Mehrschichtvergütung der Linsen
- Nahfokus ab 7m
- BK-7 Porroprismen für intensive Farben und hohen Kontrast
- Weiche Schutzverkleidung gegen Beschädigung
- Einfaltbare Okularmuschel und ausziehbare Sonnenblende
- Inklusive Ministativ
- Wasserdicht, Stickstofffüllung gegen Innenbeschlag
- 10 Jahre Hawke® Garantie



ERHÄLTLICHES ZUBEHÖR AUF SEITE 138

MITGELIEFERT WERDEN

- + Hartschalenkoffer
- + Ministativ
- + Schutzverkleidung
- + Linsenabdeckungen
- + Reinigungstuch



51 100

20-60x60

114-51ft/38-17m
@ 1000yds/m

Grün/Schwarz

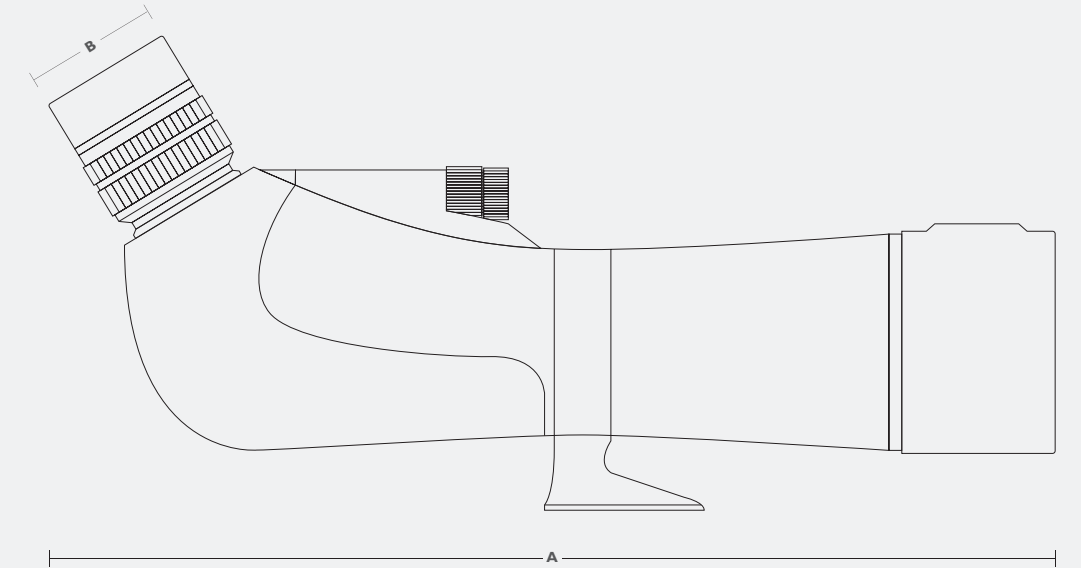


51 101

24-72x70

84-42ft/28-14m
@ 1000yds/m

Grün/Schwarz



Code	Modell	Sichtfeld		Nahfokus		Augenabstand		Gewicht		A		B	
		ft @ 1000yds	m @ 1000m	ft	m	in	mm	oz	g	in	mm	in	mm
59 100	Sapphire ED 20-60x82	105-63	35-21	16.4	5	0.8	20	63.3	1794	14.6	371	2.3	58
58 100	Frontier ED 20-60x85	147-69	49-23	16.4	5	0.8	20	67.9	1924	17.5	445	2	52
56 200	Endurance ED 16-48x68	130.5-64.5	43.5-21.5	16.4	5	0.8	20	52.6	1490	15.9	405	2	52
56 202	Endurance ED 20-60x85	105-52.5	35-17.5	23	7	0.8	20	63.8	1810	17.1	435	2	52
56 100	Endurance 16-48x68	130.5-64.5	43.5-21.5	16.4	5	0.8	20	52.6	1490	15.9	405	2	52
56 102	Endurance 20-60x85	105-52.5	35-17.5	23	7	0.8	20	63.8	1810	17.1	435	2	52

Code	Modell	Sichtfeld		Nahfokus		Augenabstand		Gewicht		A		B	
		ft @ 1000yds	m @ 1000m	ft	m	in	mm	oz	g	in	mm	in	mm
55 100	Nature-Trek 18-55x65	99-42	33-14	19.7	6	0.7	18	37	1048	13	330	1.6	40
55 101	Nature-Trek 20-60x80	114-57	38-19	26.2	8	0.7	18	58	1645	15.9	405	1.6	40
55 102	Nature-Trek 22-67x100	105-57	35-19	32.8	10	0.7	18	72	2041	19.1	485	1.7	44
51 100	Vantage 20-60x60	114-51	38-17	23	7	0.7-0.5	18-13	28	795	13.8	350	1.5	38
51 101	Vantage 24-72x70	84-42	28-14	29.5	9	0.7-0.5	18-13	36.9	1045	15	380	1.5	38

ZUBEHÖR

Digi-Spektiv Adapter

ÜBERBLICK

Spektive können für Makroaufnahmen in Verbindung mit Digitalkameras verwendet werden. Um dies zu ermöglichen bietet Hawke eine Serie an präzisionsgefertigten Zubehörteilen an. Damit ist es kinderleicht ihr Hawke Spektiv in ein Digi-Spektiv umzubauen.

Einfach den entsprechenden Digi-Spektiv Adapter für Ihr Spektiv und dann den passenden T2 Adapter für Ihre Kamera auswählen. Für Kameras, die nicht T2 oder DG kompatibel sind, empfehlen wir den Universal Digi-Spektiv Adapter (64 024).



64 020

Digi-Spektiv Adapter
(Nature-Trek)



64 021

Digi-Spektiv Adapter
(Endurance &
Endurance ED)



64 022

Digi-Spektiv Adapter
(Sapphire ED)

DG Ring Adapter
42mm, 30mm, 43mm,
52mm, 55mm, 58mm



64 023

Digi-Spektiv Adapter
(Frontier ED)



64 024

Universal
Digi-Spektiv Adapter
Nur Kompaktkameras



64 000

SLR T2
Kameraadapter

Nikon



64 001

SLR T2
Kameraadapter

Canon EOS



64 002

SLR T2
Kameraadapter

Pentax K



64 003

SLR T2
Kameraadapter

Minolta Maxxum



64 004

SLR T2
Kameraadapter

Sony



64 005

SLR T2
Kameraadapter

Olympus



64 006

DG Ring - 28mm
DG Ring - 37mm
DG Ring - 43mm

ZUBEHÖR

Fernglasmontagen | Versatzmontage | Stative | Okulare

ÜBERBLICK

Hawke bietet nützliches Zubehör um Ihr System zu optimieren.

Mit der Fernglasstativmontage werden auch längere Beobachtungen mit dem Fernglas möglich. Einfach das Fernglas mit Montage an ein Stativ befestigen für ein freihändiges Beobachten.

Mit der Versatzmontage kann der Schwerpunkt des Spektives justiert werden. Das verbessert die Stabilität.

Okulare mit fester Brennweite können ein größeres Sichtfeld bei weniger Einzelteilen bieten. Das steigert die Lichtdurchlässigkeit und vereinfacht die Nutzung als Digi-Spektiv.



64 103
Kompakt
Tischstativ
9.4in/24cm



64 102
Kompakt
Tischstativ
10.2-13.4in/26-34cm



64 104
Fernglasstativ-
montage



64 105
Universalversatzmontage



64 050
Festbrennweiten-
Okular
(Endurance &
Endurance ED)
27x (68mm)
33x (85mm)



64 055
Festbrennweiten-
Okular
(Nature-Trek)
64x (65mm)
80x (80mm)
90x (100mm)



64 056
Festbrennweiten-
Okular
(Nature-Trek)
77x (65mm)
96x (80mm)
108x (100mm)



64 054
Festbrennweiten-
Okular
(Nature-Trek)
43x (65mm)
53x (80mm)
60x (100mm)



64 051
Festbrennweiten-
Okular
(Nature-Trek)
16x (65mm)
20x (80mm)
22x (100mm)



64 052
Festbrennweiten-
Okular
(Nature-Trek)
20x (65mm)
25x (80mm)
29x (100mm)



64 053
Festbrennweiten-
Okular
(Nature-Trek)
26x (65mm)
32x (80mm)
36x (100mm)

LASERENTFERNUNGSMESSER PRO

FMC | BK-7 | Wasserdicht

MERKMALE

Mehrschichtvergütetes Optiksystème – BK-7 Prismen

6x Vergrößerung und einstellbares Dioptr

Ergonomische Handhabung

herausdrehbare Okularmuschel für optimalen Augenabstand

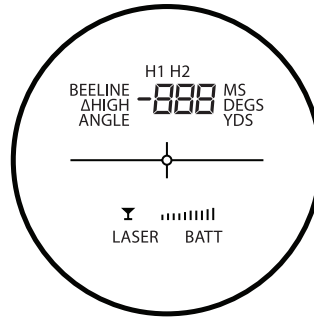
3 Modelle für 400m, 600m, 900m

Modi für Luftlinie/Höhe/Winkel – auf +/- 1m genau

energiesparende Automatikabschaltung

Wasserdicht, Stickstofffüllung gegen Innenbeschlag

1 Jahr Hawke® Garantie



FOURNI AVEC

- + CR2 Batterie
- + Handschlaufe
- + Reinigungstuch
- + Trageetui



4I 100

400m

366ft/122m
@ 1000yds/m

6.3oz/180g



4I 101

600m

366ft/122m
@ 1000yds/m

6.3oz/180g




4I 102

900m

366ft/122m
@ 1000yds/m

6.3oz/180g



Patents Pending. Large Focusing Wheel: CN Application No. 201410665146.8. US Application No. 14/547,438. GB Application No. 1420459.8. European Community Design Registration. Reticles: 002610329-0001 - 12Mag .22 L.R Subsonic Reticle. 002610329-0002 - 9Mag .22 L.R Subsonic Reticle. 002610329-0003 - 12Mag 22 WMR Reticle. 002610329-0004 - 12Mag 17 HMR Rim Fire Reticle. 002610329-0005 - 9Mag 22 LR HV Rim Fire Reticle. 002610329-0006 - 9Mag 17 Mach 2 Reticle. 002610329-0007 - TMX Reticle. Community Design Registration. Riflescope Zoom Ring: 002 343 939-0001

Hawke behält sich alle Rechte vor Design und/oder Material Änderungen ohne vorherige Ankündigung durchzuführen. Registrierte Markenzeichen von Hawke sind: Hawke, Hawke Logo, Frontier, Endurance, Panorama, Vantage, Sidewinder, Airmax, Sapphire und Nature-Trek. Eine Reproduktion oder Wiedergabe des Ganzen oder von Teilen des Kataloges ist ohne schriftliche Zustimmung von Hawke nicht gestattet. Alle Rechte vorbehalten. Trotz sorgfältiger Zusammenstellung des Kataloginhalts, übernimmt Hawke keinerlei Gewähr für die Fehlerfreiheit.

UK | EUROPA | WELTWEIT

Avocet House, Wilford Bridge Road,
Melton, Woodbridge, Suffolk, IP12 1RB, UK

t: +44 (0) 1394 387 762

f: +44 (0) 1394 386 255

e: uk@hawkeoptics.com

DEUTSCHLAND (GENERALVERTRETUNG)

ahg-Anschütz Handels GmbH,
Raiffeisenstrasse 26, 89079 Ulm

t: ++49 731 42034

f: ++49 731 42033

e: info@ahg-anschuetz.de



VISION ACCOMPLISHED

www.hawkeoptics.com

 Born in the UK